

STASCH

1

Solution standard :

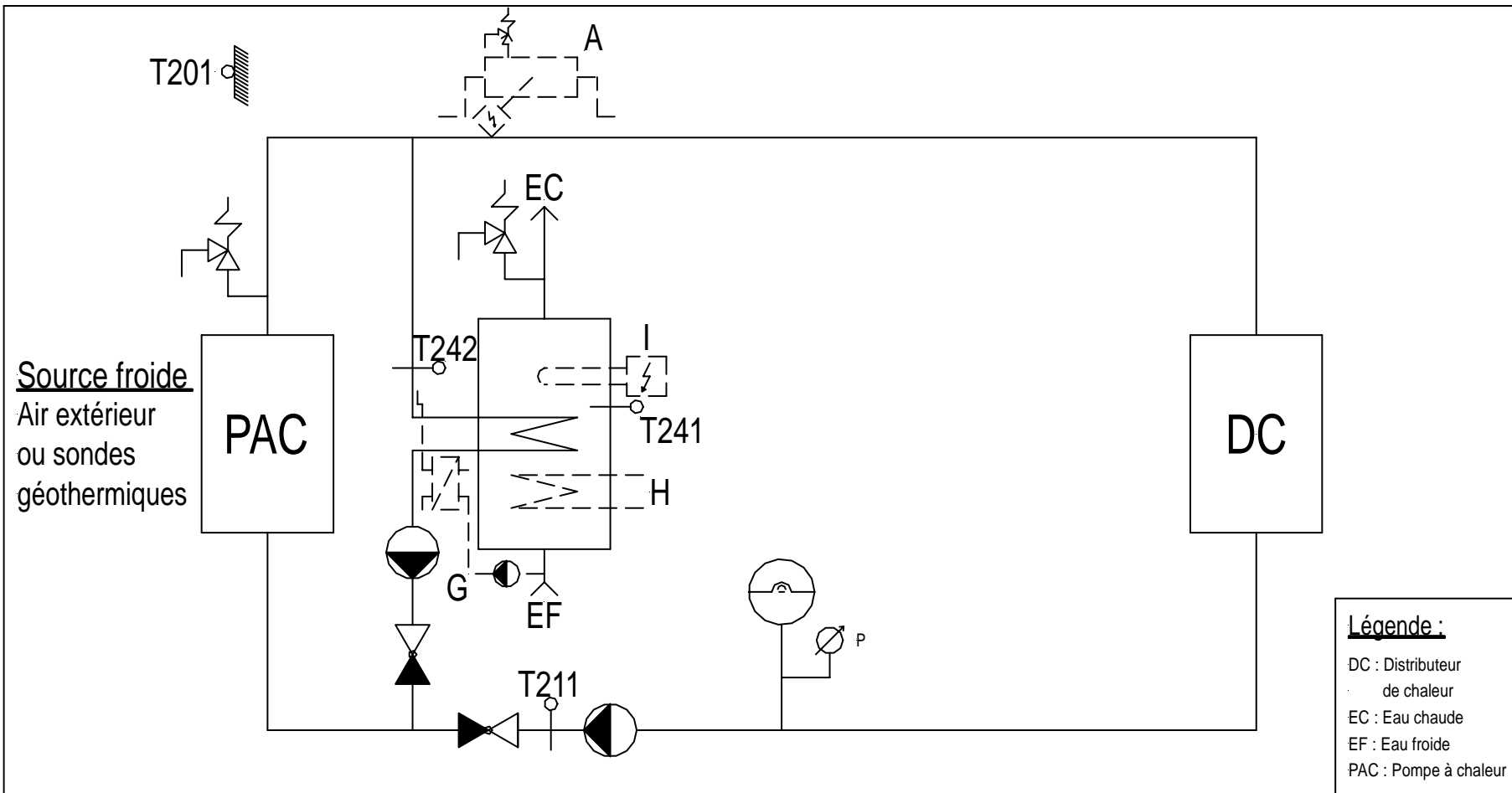
- Installation de pompe à chaleur
- sans cuve de stockage
- sans production d'eau chaude

Variante possible :

A : Appoint électrique direct avec soupape de sécurité

Date :

10.07.2002



STASCH

Solution standard :

- Installation de pompe à chaleur
- sans cuve de stockage
- avec production d'eau chaude

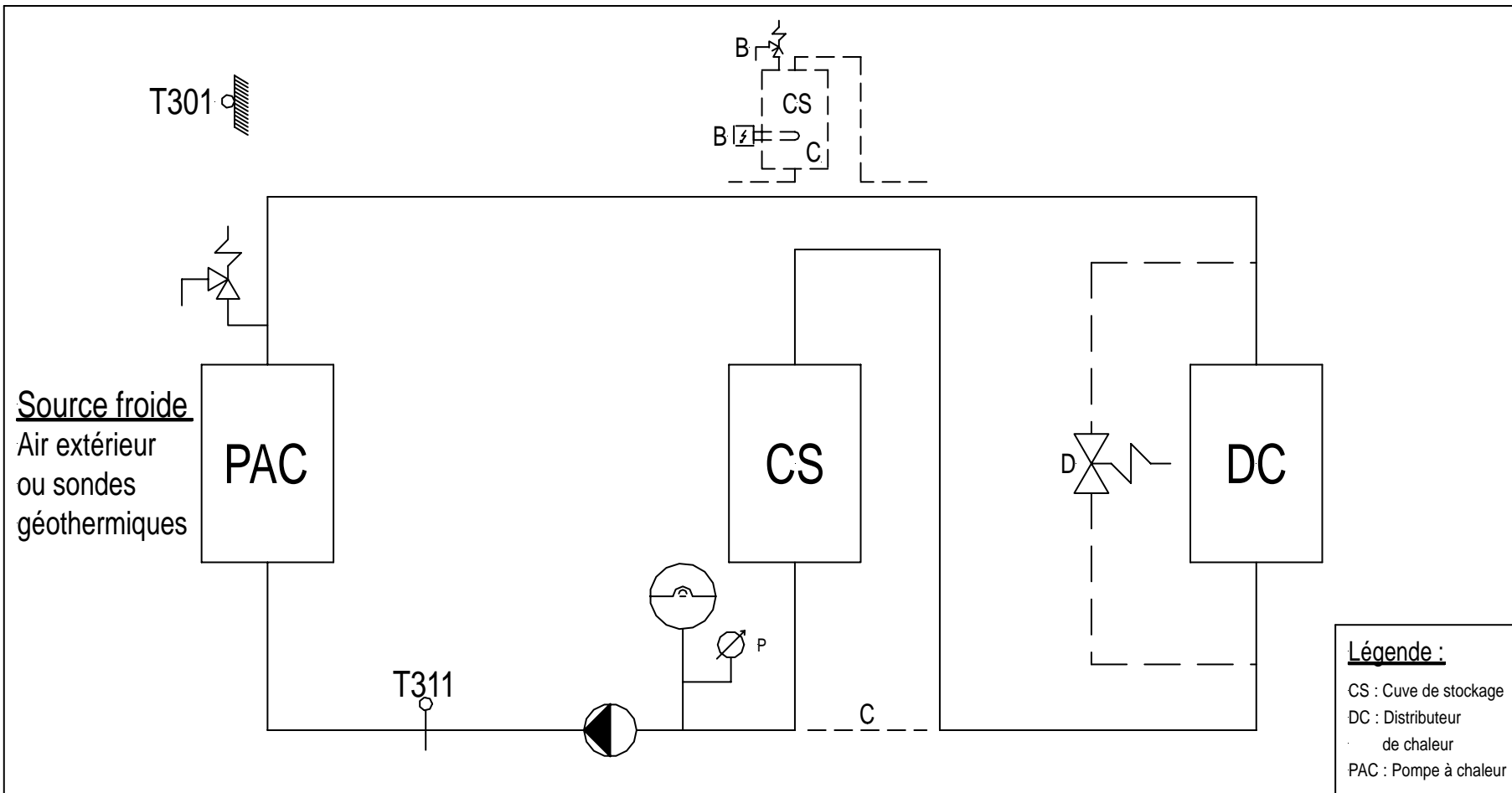
Variantes possibles :

- A : Appoint électrique direct avec soupape de sécurité
- G : Echangeur extérieur pour la production d'eau chaude (incompatible avec H)
- H : Echangeur solaire (incompatible avec G)
- I : Appoint électrique dans le chauffe-eau

Date :

10.07.2002

2



Légende :

CS : Cuve de stockage
 DC : Distributeur de chaleur
 PAC : Pompe à chaleur

STASCH

Solution standard :

- Installation de pompe à chaleur
- avec cuve de stockage en série
- sans production d'eau chaude

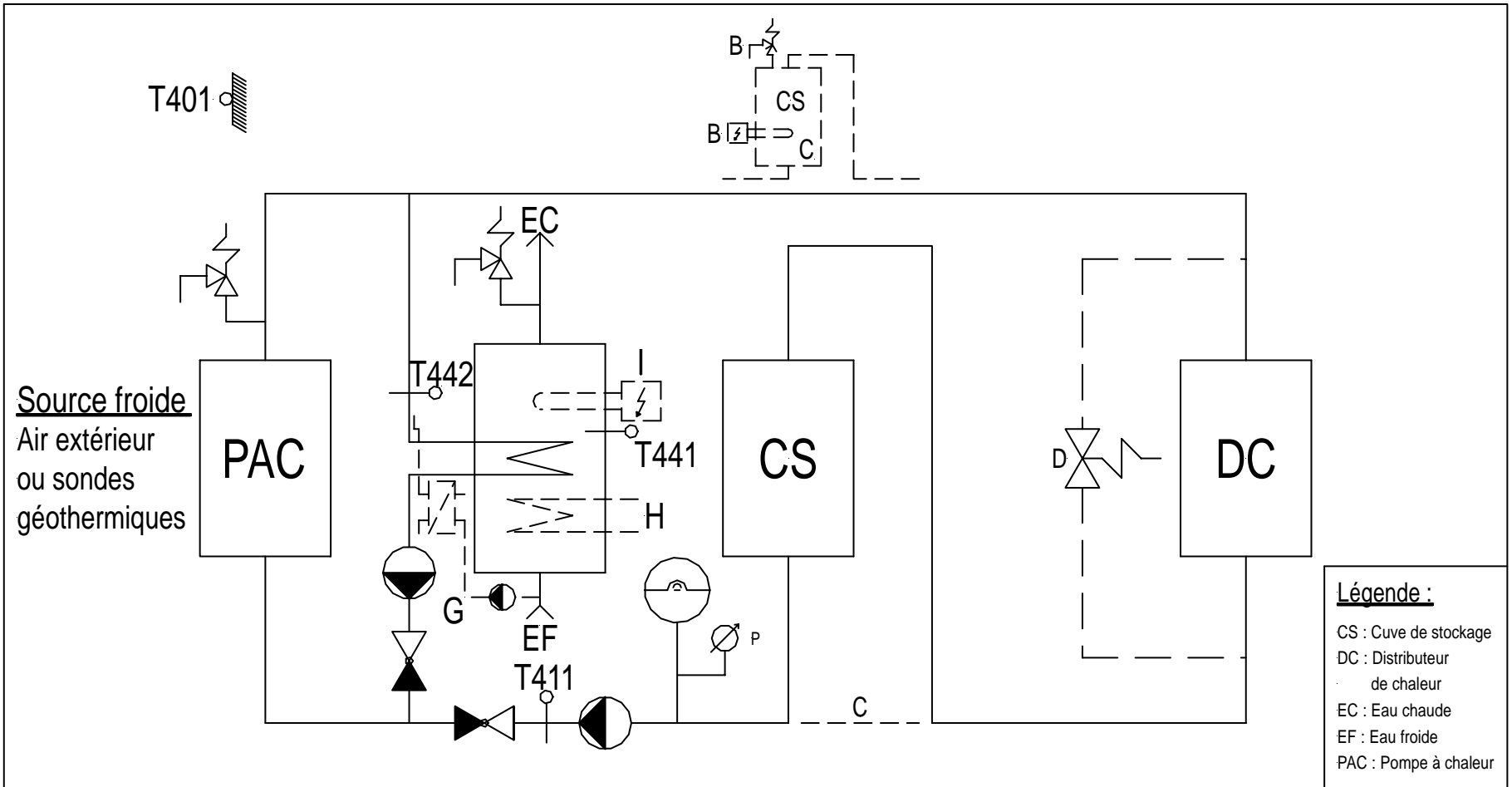
3

Variantes possibles :

- B : Appoint électrique direct avec soupape de sécurité
- C : Cuve de stockage en série sur le départ au lieu du retour (avec B obligatoire)
- D : Vanne de décharge

Date :

10.07.2002



STASCH

Solution standard :

- Installation de pompe à chaleur
- avec cuve de stockage en série
- avec production d'eau chaude

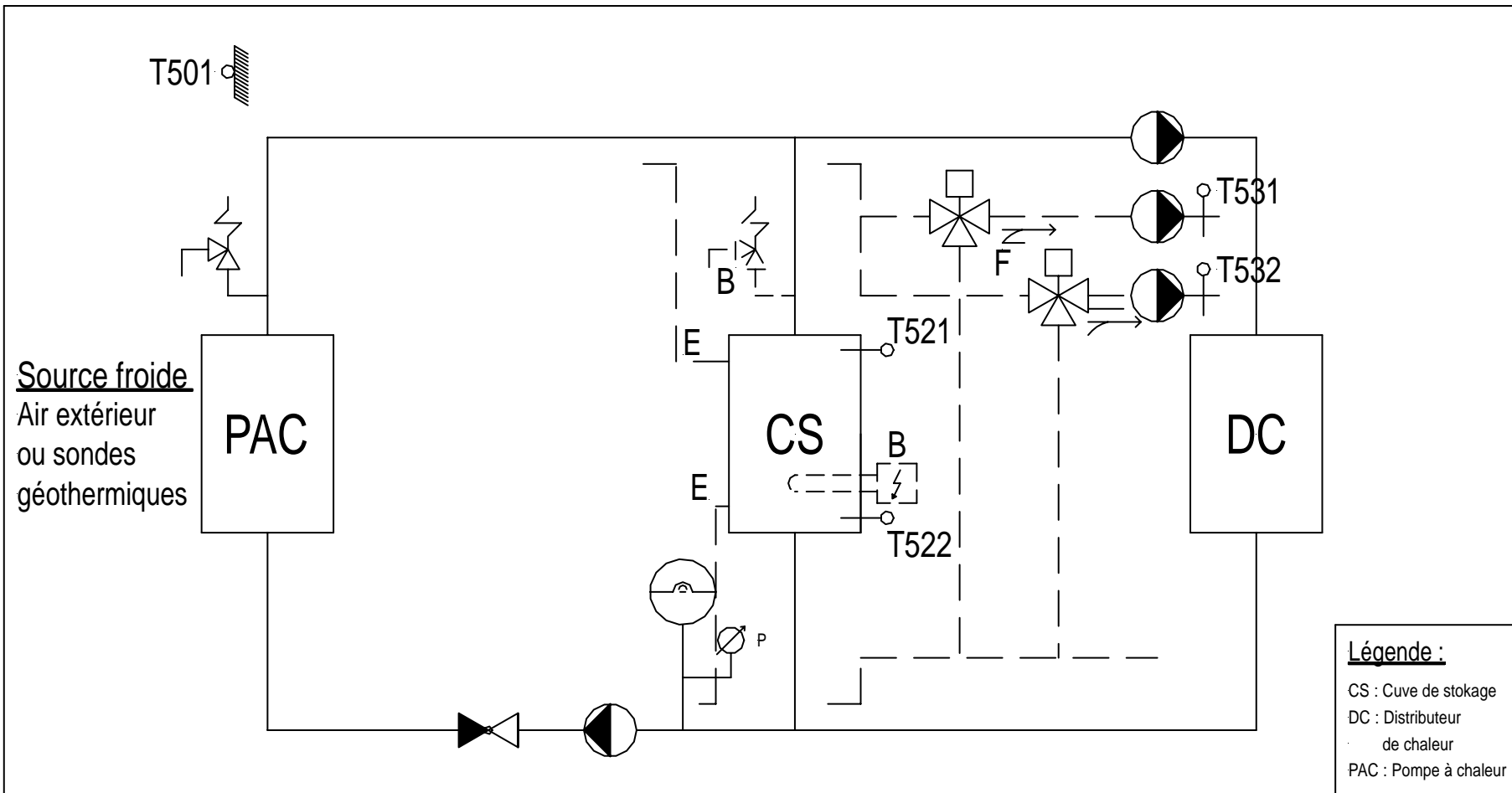
4

Variantes possibles :

- B : Appoint électrique direct avec soupape de sécurité
- C : Cuve de stockage en série sur le départ au lieu du retour (avec B obligatoire)
- D : Vanne de décharge
- G : Echangeur extérieur pour la production d'eau chaude (incompatible avec H)
- H : Echangeur solaire (incompatible avec G)
- I : Appoint électrique dans le chauffe-eau

Date :

10.07.2002



STASCH

Solution standard :

- Installation de pompe à chaleur
- avec cuve de stockage en parallèle
- sans production d'eau chaude

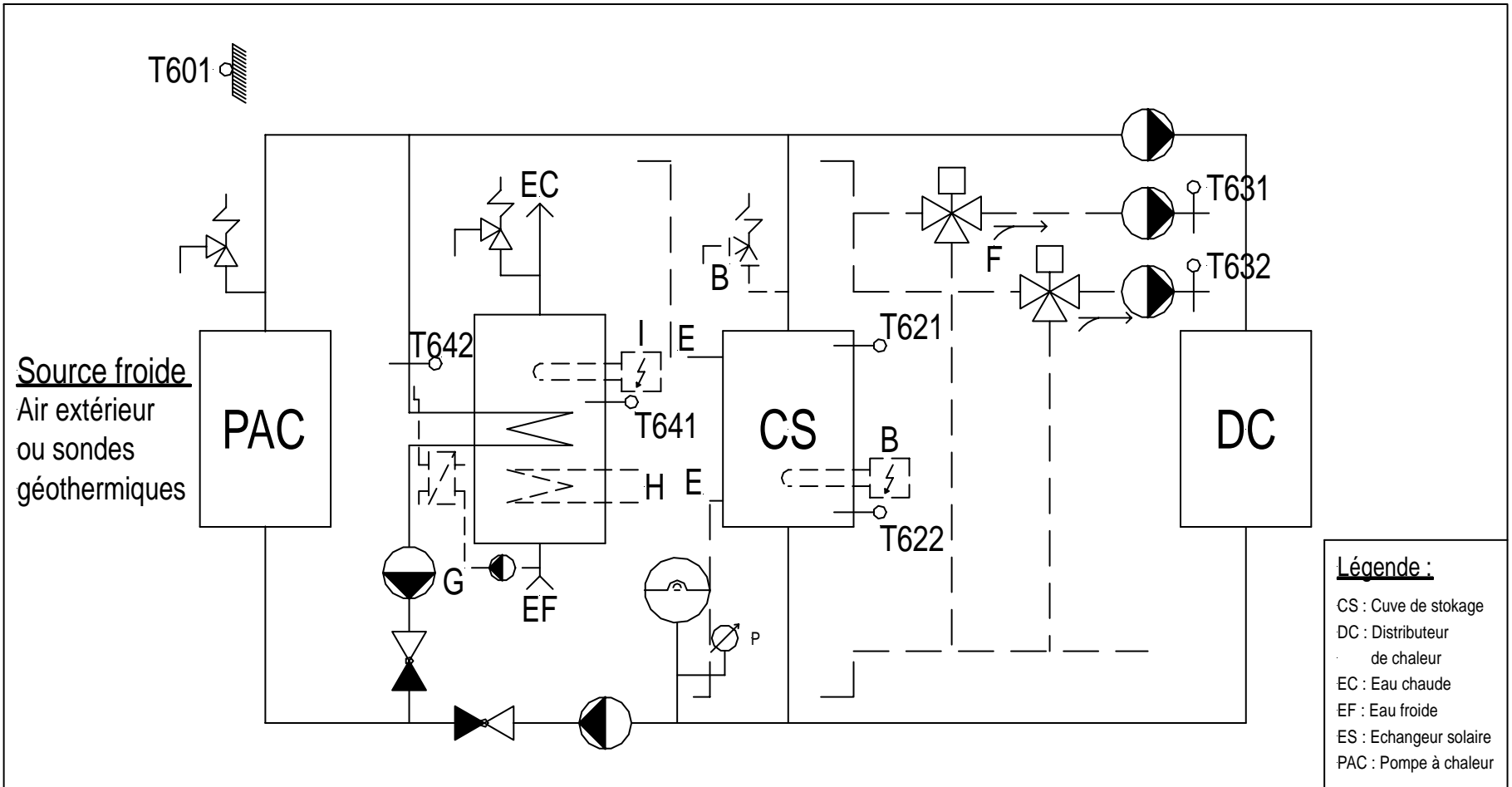
Variantes possibles :

- B : Appoint électrique direct avec soupape de sécurité
- E : 3 ou 4 piquages sur la cuve pour un montage en parallèle
- F : Plusieurs groupes de chauffage avec vannes de mélange

Date :

10.07.2002

5



STASCH

Solution standard :

- Installation de pompe à chaleur
- avec cuve de stockage en parallèle
- avec production d'eau chaude

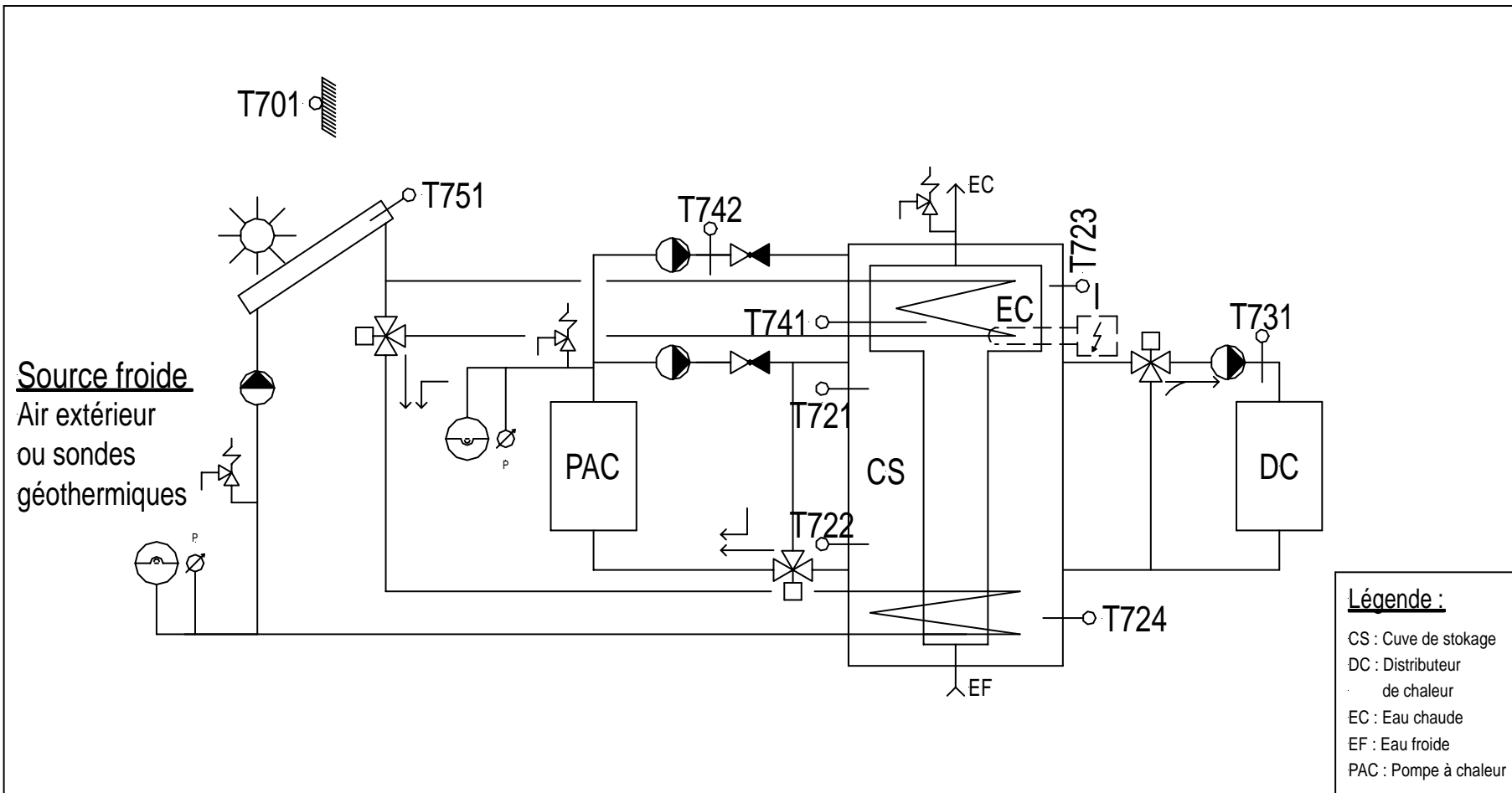
6

Variantes possibles :

- B : Appoint électrique direct avec soupape de sécurité
- E : 3 ou 4 piquages sur la cuve pour un montage en parallèle
- F : Plusieurs groupes de chauffage avec vannes de mélange
- G : Echangeur extérieur pour la production d'eau chaude (incompatible avec H)
- H : Echangeur solaire (incompatible avec G)
- I : Appoint électrique dans le chauffe-eau

Date :

10.07.2002



Légende :
 CS : Cuve de stockage
 DC : Distributeur de chaleur
 EC : Eau chaude
 EF : Eau froide
 PAC : Pompe à chaleur

<p>STASCH</p> <p>7</p>	<p><u>Solution standard :</u></p> <p>Installation de pompe à chaleur - avec complément solaire pour le chauffage et la production d'eau chaude</p>	<p><u>Variante possible :</u></p> <p>I : Appoint électrique dans le chauffe-eau</p>	<p><u>Date :</u></p> <p>10.07.2002</p>
-------------------------------	---	---	--