

**Programme de recherche
Chaleur ambiante et rejets de chaleur,
couplage chaleur-force**

Schémas standard pour petites installations de pompes à chaleur

1^{ère} partie: fiches techniques

Préparé par

H.R.Gabathuler

H.Mayer

P.Renaud

Dr.Th.Afjei

Gabathuler AG

Gabathuler AG

PLANAIR SA pierre.renaud@planair.ch

FHBB (PL)

Sur mandat de

l'Office fédéral de l'énergie

Impressum

Mandant:	Office fédéral de l'énergie (OFEN) Prof. Dr. M. Zogg Resp programme de recherche UAW Kirchstutz 3 3414 Oberburg	Suivi du projet Email: martin.zogg@bluewin.ch
Mandataire:	Fachhochschule beider Basel FHBB Dr. Th. Afjei Prof. A. Binz U. Schonhardt, C. Wemhöner Institut für Energie FHBB Fichtenhagstrasse 4 4132 Muttenz	Responsable du projet Responsable du projet suppléant Simulations nvlls constructions et PAC air/eau Email: t.afjei@fhbb.ch
Groupe de travail:	Dr. Eicher + Pauli AG Dr. H.P. Eicher M. Erb Kasernenstrasse 21 4410 Liestal Gabathuler AG H.R. Gabathuler H. Mayer Kirchgasse 23 8253 Diessenhofen Planair SA P. Renaud, C. Bonnet Crêt 108 a 2314 La Sagne Hochschule für Technik und Architektur Fachhochschule Zentralschweiz Prof. G. Zweifel M. Achermann, R. von Euw, U. Stöckli ZIG 6048 Horw	FAWA Mesures, évaluations Email: markus.erb@eicher-pauli.ch Pratique Fiches techniques Email: gabathuler.ag@bluewin.ch CH romande Schémas CAD, traductions Email: pierre.renaud@planair.ch Simulations Assainissements et PAC saumure/eau Email: gzweifel@hta.fhz.ch

Zusammenfassung

Im Forschungsprojekt **STASCH** (= **ST**andard**SCH**altungen für Kleinwärmepumpenanlagen) des Bundesamtes für Energie wurde eine Schritt-für-Schritt-Methode zur Auslegung von Kleinwärmepumpenanlagen entwickelt, die einfache Faustformeln verwendet, welche auf Erfahrungswerten und auf Resultaten aus Simulationen basieren.

Der vorliegende Teil 1 "STASCH-Planungshilfen" beschreibt sieben Standardlösungen:

- STASCH 1: Wärmepumpenanlage ohne Speicher ohne Wassererwärmung
- STASCH 2: Wärmepumpenanlage ohne Speicher mit Wassererwärmung
- STASCH 3: Wärmepumpenanlage mit Seriespeicher ohne Wassererwärmung
- STASCH 4: Wärmepumpenanlage mit Seriespeicher mit Wassererwärmung
- STASCH 5: Wärmepumpenanlage mit Parallelspeicher ohne Wassererwärmung
- STASCH 6: Wärmepumpenanlage mit Parallelspeicher mit Wassererwärmung
- STASCH 7: Wärmepumpenanlage mit Solarunterstützung für Heizung und Warmwasser

"Häufig gestellte Fragen FAQ" (**FAQ** = **F**requently **A**s ked **Q**uestions) behandelt allgemeine Fragen und gibt Hinweise auf weiterführende Literatur und Software.

Der theoretische Hintergrund und die detaillierten Simulationsergebnisse werden in Teil 2 "Grundlagen und Computersimulationen" vorgestellt.

Dieser Bericht ist auch in einer deutschen Version erhältlich (zu bestellen bei ENET, Egnacherstrasse 69, CH-9320 Arbon, 071-440-02-55, enet@temas.ch)

Résumé

Le projet de recherche **STASCH** (schémas standard pour petites installations de pompes à chaleur, en allemand **ST**andard**SCH**altungen für Kleinwärmepumpenanlage) de l'Office fédéral de l'énergie a permis de développer une méthode standardisée de dimensionnement de petites installations de pompes à chaleur. Elle se base sur des formules simples, qui découlent de valeurs observées dans la pratique et de simulations.

La 1^{ère} partie "Fiches techniques" présentée ici décrit sept solutions standard:

- STASCH 1: Installations de pompe à chaleur sans accumulateur, sans production d'eau chaude sanitaire
- STASCH 2: Installations de pompe à chaleur sans accumulateur, avec production d'eau chaude sanitaire
- STASCH 3: Installations de pompe à chaleur avec accumulateur en série, sans production d'eau chaude sanitaire
- STASCH 4: Installations de pompe à chaleur avec accumulateur en série, avec production d'eau chaude sanitaire
- STASCH 5: Installations de pompe à chaleur avec accumulateur en parallèle, sans production d'eau chaude sanitaire
- STASCH 6: Installations de pompe à chaleur avec accumulateur en parallèle, avec production d'eau chaude sanitaire
- STASCH 7: Installations de pompe à chaleur avec appoint solaire pour le chauffage et la production d'eau chaude sanitaire

Le chapitre "Questions fréquentes FAQ" (**FAQ** = **F**requently **A**s ked **Q**uestions) répond à différentes questions d'ordre général et fournit des pistes pour des études plus détaillées (littérature, logiciels).

Les bases théoriques ainsi que les résultats des simulations sont exposés dans la 2^{ème} partie du travail, intitulée "Bases théoriques et simulations".

Summary

In the research project designated **STASCH** ("**ST**andard**SCH**altungen für Kleinwärmepumpenanlagen": standard schemes for small heat pump systems) sponsored by the Swiss Federal Office of Energy, a step-by-step method for the design and layout of systems with small heat pumps was developed. The methods utilize simple rules and formulas based on empirical values and simulation results.

Part 1 below, "STASCH design tools", describes seven standard arrangements:

- STASCH 1: Heat-pump system without thermal storage and without hot water heating
- STASCH 2: Heat-pump system without thermal storage and with hot water heating
- STASCH 3: Heat-pump system with thermal storage in series and without hot water heating
- STASCH 4: Heat-pump system with thermal storage in series and with hot water heating
- STASCH 5: Heat-pump system with thermal storage in parallel and without hot water heating
- STASCH 6: Heat-pump system with thermal storage in parallel and with hot water heating
- STASCH 7: Heat-pump system with solar-assisted general and hot water heating

"Frequently asked questions" (FAQ) deals with general issues and provides references to additional literature as well as to relevant software.

Theoretical considerations and detailed simulation results can be found in Part 2, "Fundamentals and Computer Simulations".

Ce travail a été réalisé sur mandat de l'Office fédéral de l'énergie. Les auteurs du rapport sont seuls responsables de son contenu et de ses conclusions.
--

Table des matières

Zusammenfassung	3
Résumé	3
Summary	3
Table des matières	5
Mode d'emploi	6
Fiche technique 1 : pompes à chaleur sans accumulateur sans production d'eau chaude sanitaire	7
Fiche technique 2 : pompes à chaleur sans accumulateur avec production d'eau chaude sanitaire	13
Fiche technique 3 : pompes à chaleur avec accumulateur en série sans production d'eau chaude sanitaire	19
Fiche technique 4 : pompes à chaleur avec accumulateur en série avec production d'eau chaude sanitaire	25
Fiche technique 5 : pompe à chaleur avec accumulateur en parallèle sans production d'eau chaude sanitaire	31
Fiche technique 6 : pompe à chaleur avec accumulateur en parallèle avec production d'eau chaude sanitaire	37
Fiche technique 7 : pompe à chaleur avec appoint solaire pour le chauffage et l'eau chaude sanitaire	43
Questions fréquentes FAQ relatives aux sept fiches techniques	49
Littérature et logiciels	53

Mode d'emploi

Cette première partie est subdivisée en huit sections : sept fiches techniques ainsi qu'une huitième section "Questions fréquentes FAQ", qui aborde un certain nombre de questions générales et présente des références à la littérature spécialisée ainsi qu'aux logiciels disponibles.

Ce document a été réalisé de manière à ce que les différentes **sections** soient **indépendantes** les unes des autres :

- Chacune des sept fiches techniques commence par un bref questionnaire "Pour prouver la meilleure solution". Dans le tableau, cochez les cases correspondant à l'installation prévue. En parcourant le tableau de gauche à droite, la meilleure solution correspond au premier schéma rencontré qui remplit les conditions-cadres définies. Si cette solution ne correspond pas au schéma encadré en gras, il faut alors passer à la section correspondante.
- Les sept fiches techniques contiennent des références → **FAQ x** à la huitième section "Questions fréquentes, Frequently Asked Questions en anglais". Vous y trouverez de plus amples informations sur le sujet concerné.
- La section "Questions fréquentes" contient également des références à la deuxième partie du présent rapport final [1].

↳ Pour trouver la meilleure solution

1. Cocher les conditions-cadres correspondantes et, de gauche à droite, choisir le premier schéma correspondant aux critères	STASCH 1	STASCH 2	STASCH 3	STASCH 4	STASCH 5	STASCH 6	STASCH 7
	sans accumulateur sans ECS	sans accumulateur avec ECS	accumulateur en série sans ECS	accumulateur en série avec ECS	accumulateur en parallèle sans ECS	accumulateur en parallèle avec ECS	solaire pour chauffage + ECS
<input type="checkbox"/> Plus de 50% de la puissance distribuée par des radiateurs → FAQ 1			✓	✓	✓	✓	✓
<input type="checkbox"/> Plus de 40% de la surface chauffante équipée de vannes thermostatiques → FAQ 2			✓ variante D	✓ variante D	✓	✓	✓
<input type="checkbox"/> Plusieurs groupes de chauffage régulés avec vannes mélangeuses → FAQ 3					✓ variante F	✓ variante F	✓ variante F
<input type="checkbox"/> Production d'eau chaude sanitaire par la pompe à chaleur		✓		✓		✓	✓
<input type="checkbox"/> Appoint solaire pour la production d'eau chaude sanitaire		✓ variante H		✓ variante H		✓ variante H	✓
<input type="checkbox"/> Appoint solaire pour le chauffage							✓

2. Si le résultat obtenu ne correspond pas à STASCH 1, changer de section !



Fiche technique 1 : pompes à chaleur sans accumulateur sans production d'eau chaude sanitaire

■ Les formules proposées ci-dessous sont basées sur des valeurs empiriques ainsi que sur les résultats de simulations. Il s'agit de recommandations. Le planificateur reste pleinement responsable de ses projets.

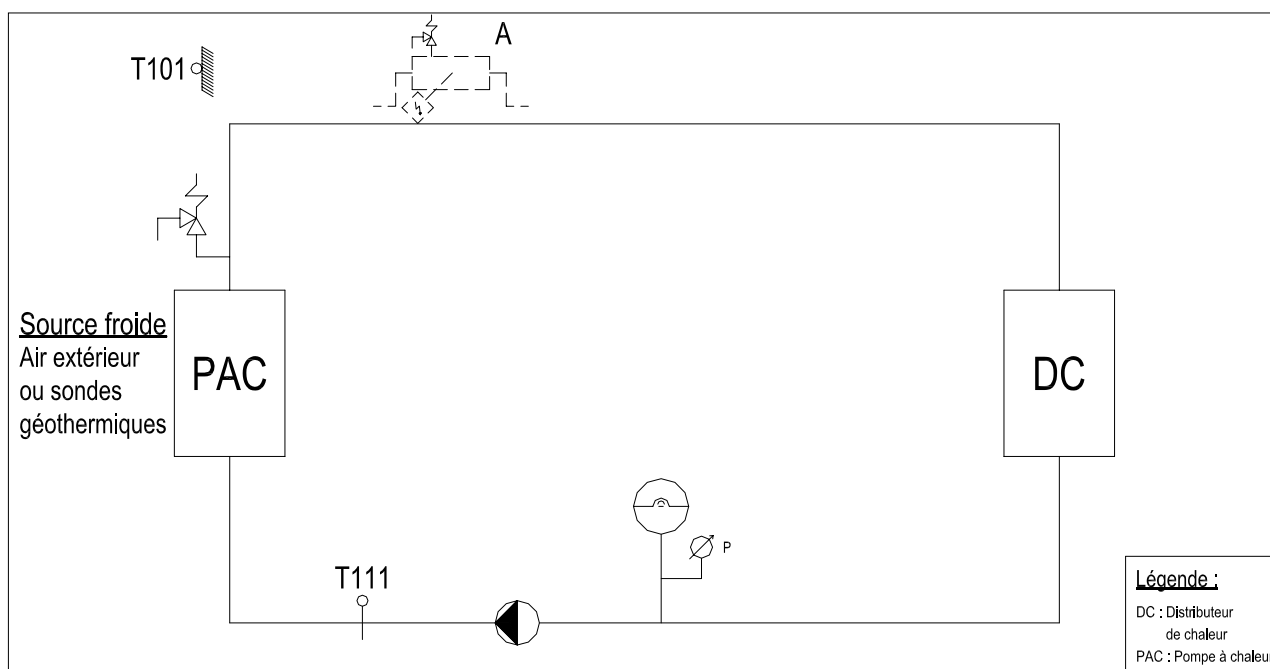
■ Le terme "FAQ" renvoie à la section "Questions fréquentes" ; vous y trouverez de plus amples informations.

Installation:

Date:

Visa:

Mode de fonctionnement : régulation en deux points de la température de retour T111 en fonction de la température de l'air extérieur T101. → **FAQ 4**



Légende :

DC : Distributeur de chaleur
PAC : Pompe à chaleur

STASCH

Solution standard :

1

Installation de pompe à chaleur
- sans cuve de stockage
- sans production d'eau chaude

Variante possible :

A : Appoint électrique direct avec soupape de sécurité

Date :

10.07.2002

Etape 1 : Avez-vous choisi le bon schéma?

■ N'ayant coché aucune des conditions-cadres dans la page de titre, vous avez choisi le schéma STASCH 1. Votre installation doit donc correspondre aux critères suivants :

- chauffage de sol avec au maximum 50% de la puissance distribuée par des radiateurs → **FAQ 1** (voir section "Questions fréquentes")
- Max. 40% de la surface chauffante équipée de vannes thermostatiques → **FAQ 2**
- un seul groupe de chauffage sans vanne mélangeuse → **FAQ 3**

Si ces conditions ne sont pas remplies, changez de fiche technique !

■ Vous avez décidé de ne pas produire l'eau chaude sanitaire (ECS) à l'aide de la pompe à chaleur. Les raisons peuvent être les suivantes:

- production d'ECS décentralisée par chauffe-eau électrique souhaitée de manière spécifique
- les besoins en ECS sont trop faibles pour justifier le raccordement à la pompe à chaleur
- une transformation du système de production d'ECS ne vaut pas la peine d'être réalisé

Si aucune des raisons mentionnées ci-dessus n'est applicable: posez-vous la question de savoir si la pompe à chaleur ne devrait pas également être utilisée pour la production d'eau chaude sanitaire (choisir alors STASCH 2)

Etape 2 : définition des données de base pour un bâtiment à construire (en cas de rénovation, passer à l'étape 3)

A ₂	Température extérieure de dimensionnement selon SIA 384/2		°C
B ₂	Puissance thermique à installer pour A ₂ selon SIA 384/2		kW
C ₂	Apport de chaleur gratuit; recommandation STASCH: 0 kW (pas de déduction) → FAQ 5		kW
D ₂	Puissance thermique à installer (chauffage) pour A ₂ = (B ₂ – C ₂)		kW
E ₂	Besoins de chaleur journaliers pour le chauffage pour A ₂ = 24h x D ₂		kWh/j
F ₂	Période bloquée par jour (selon l'entreprise électrique, souvent dépendant du tarif choisi)		h
G ₂	Puissance thermique nécessaire pour A ₂ = E ₂ / (24h – F ₂)		kW
H ₂	Températures maximales départ/retour du système de distribution de chaleur pour A ₂		°C / °C
J ₂	Limite de chauffage; si elle n'est pas définie, recommandation STASCH: 15°C pour des bâtiments à construire sur le plateau suisse		°C

Etape 3: définition des données de base pour une rénovation (en cas de bâtiment à construire, passer à l'étape suivante)

A ₃	Température extérieure de dimensionnement; recommandation STASCH: valeur SIA 384/2 pour construction de type massif		°C
B ₃	Consommation d'énergie (consommation de combustible du système en place) <input type="checkbox"/> Mazout EL <input type="checkbox"/> autre agent énergétique (utiliser colonne de droite)	Mazout EL	
		litres	
C ₃	Si chaudière combinée: consommation de combustible pour production d'eau chaude sanitaire; recommandation STASCH: 15% de B ₃ Rem.: La production d'ECS devra être réalisée d'une autre manière (p.ex. chauffe-eau électrique)	litres	
D ₃	Supplément pour autres sources de chaleur en place (1 stère feuillu = 180 litres équivalent mazout)	litres	
E ₃	Puissance thermique à installer (chauffage) pour A ₃ ; recommandation STASCH: Pour mazout EL sur plateau suisse = (B ₃ – C ₃ + D ₃) x 4 W/litre / 1000 → FAQ 6	kW	
F ₃	Besoins de chaleur journaliers pour le chauffage pour A ₃ = 24h x E ₃		kWh/j
G ₃	Période bloquée par jour (selon l'entreprise électrique, souvent dépendant du tarif choisi)		h
H ₃	Puissance thermique nécessaire pour A ₃ = F ₃ / (24h – G ₃)		kW
J ₃	Températures départ/retour du système de distribution de chaleur pour..... °C temp. extérieure Températures départ/retour du système de distribution de chaleur pour..... °C temp. extérieure Heures pleine charge (Exple: 8 h fonctionnement réduit = 24h – 0,5 x 8h = 20 h pleine charge) <input type="checkbox"/> réglage actuel <input type="checkbox"/> mesure <input type="checkbox"/> estimation		°C / °C
			°C / °C
K ₃	Limite de chauffage; si elle n'est pas définie, recommandation STASCH: 17°C pour les rénovations sur le plateau suisse		pour h de pleine charge

Etape 4: Questionnaire PAC air/eau resp. saumure/eau

A ₄	Pompe à chaleur air/eau	<input type="checkbox"/> Non souhaité <input type="checkbox"/> Pas possible <input type="checkbox"/> Possible <input type="checkbox"/> Espace à disposition pour PAC et amenée d'air évalué <input type="checkbox"/> Problème du bruit dans le bâtiment (ch. à coucher) et pour le voisinage évalué
B ₄	Pompe à chaleur saumure/eau	<input type="checkbox"/> Non souhaité <input type="checkbox"/> Pas possible <input type="checkbox"/> Possible <input type="checkbox"/> Espace à disposition pour PAC évalué <input type="checkbox"/> Forage: configuration des lieux et accès machines évalués <input type="checkbox"/> Permis sondes géothermiques octroyé <input type="checkbox"/> Permis sondes géothermiques en vue <input type="checkbox"/> Etude géologique en cours <input type="checkbox"/> Pas de données géologiques disponibles → FAQ 12

Etape 5: Caractéristiques techniques des pompes à chaleur envisagées

■ Deux pompes à chaleur (ou plus selon les cas) devraient être prises en compte pour ensuite être comparées (étape 6).

		Pompe à chaleur 1		Pompe à chaleur 2		
A ₅	Air/eau ou saumure/eau?	<input type="checkbox"/> air/eau	<input type="checkbox"/> saumure/eau	<input type="checkbox"/> air/eau	<input type="checkbox"/> saumure/eau	
B ₅	Fabricant					
C ₅	Type					
D ₅	Fluide frigorigène					
E ₅	Puissance thermique normalisée selon EN 255 pour A2/W35 resp. B0/W35		kW		kW	
F ₅	Puissance de soutirage pour A2/W35 resp. B0/W35		kW		kW	
G ₅	Puissance électrique absorbée pour A2/W35 resp. B0/W35		kW		kW	
H ₅	COP selon EN 255 pour A2/W35 resp. B0/W35					
J ₅	Limite supérieure température départ condenseur		°C		°C	
K ₅	Limite inférieure température entrée évaporateur		°C		°C	
L ₅	Puissance thermique pour d'autres points d'exploitation: ■ Points réalistes selon fiche technique, effectivement rencontrés en fonctionnement normal (si nécessaire extrapoler) ■ p.ex. radiateurs avec températures de départ plus élevées: A-7/W55 – A2/W45 – A10/W35	Point d'exploitation	niveau 1	niveau 1 + 2	niveau 1	niveau 1 + 2
		/W	kW	kW	kW	kW
		/W	kW	kW	kW	kW
		/W	kW	kW	kW	kW
		/W	kW	kW	kW	kW
M ₅	Si saumure/eau: valeur kv évaporateur → FAQ 15 pour glycol%/.....°C			m ³ /h	m ³ /h	
N ₅	Valeur kv condenseur → FAQ 15			m ³ /h	m ³ /h	

Etape 6 : reporter puissance thermique à installer, puissance thermique et température départ/retour en fonction de la température extérieure → FAQ 7

■ Reporter la puissance thermique et la limite de chauffage des étapes 2 resp. 3.

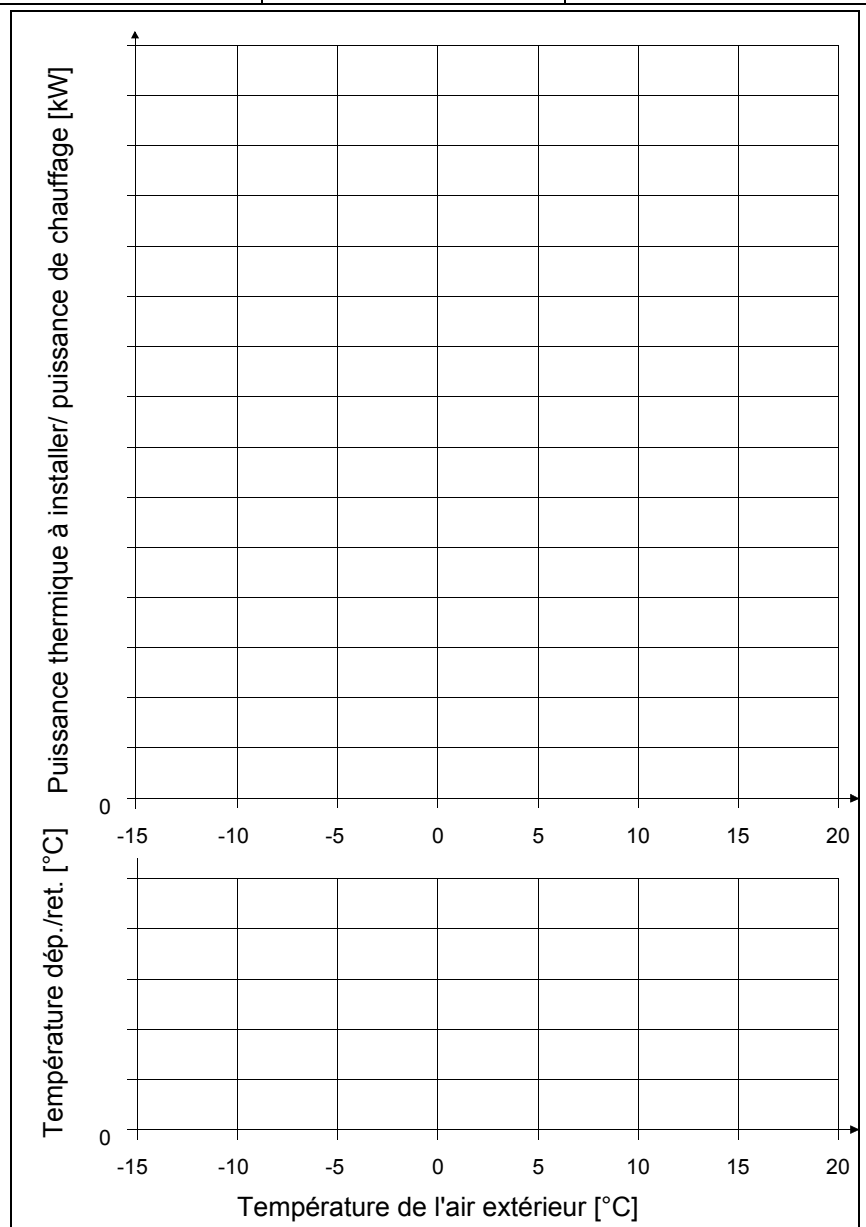
■ Reporter la puissance de chauffage de la (les) pompe(s) à chaleur de l'étape 5

■ Reporter les températures départ/retour du système de distribution de chaleur :

- bâtiment à construire : H2 du point 2 ; éventuellement adaptation des données du fournisseur → FAQ 8
- rénovation : J3 (étape 3) ; il peut être nécessaire de corriger l'écart ou de prendre en compte une éventuelle variation importante du nombre d'heures de fonctionnement

■ Le point de bivalence se situe à l'intersection de la courbe caractéristique de la pompe à chaleur (puissance de chauffage) avec celle de la charge (besoins de chaleur). En dessous, un chauffage d'appoint est nécessaire. Recommandation STASCH : si le point de bivalence se situe au-dessus de la température extérieure de dimensionnement selon SIA 384/2, l'intégration d'un chauffage d'appoint est nécessaire (variante A).

→ FAQ 9



Etape 7: Choix définitif de la pompe à chaleur et de l'éventuel chauffage d'appoint

A7	Pompe à chaleur choisie selon point 5	<input type="checkbox"/> PAC 1 <input type="checkbox"/> PAC 2
B7	Fonctionnement monovalent possible jusqu'à quelle température extérieure? (Intersection des courbes de la puissance thermique à installer et de la puissance de chauffage selon diagramme de l'étape 6)	°C
C7	Température de départ maximale nécessaire Température d'enclenchement de la pompe à chaleur (J5 étape 5)°C doit être plus élevée!	°C
D7	<input type="checkbox"/> Appoint électrique direct (variante A) <input type="checkbox"/> pour accroissement de la puissance lors de températures extérieures basses <input type="checkbox"/> pour élévation de la température de départ maximale (<u>non</u> conseillé par STASCH)	kW
E7	<input type="checkbox"/> Autres chauffages d'appoint:	kW

Etape 8: Dimensionnement des sondes géothermiques (si pompe à chaleur air/eau, passer au point 9) → FAQ 12

A8	Puissance de soutirage pour B0/W35 (F5 étape 5)	kW
B8	Puissance de soutirage spécifique; recommandation STASCH, en l'absence de données géologiques disponibles: 50 W/m	W/m
C8	Longueur des sondes géothermiques = $1000 \times A_8 / B_8$	m
D8	Répartition	pièce
E8	Longueur par sonde géothermique	m
F8	Diamètre nominal; recommandation STASCH: E8 à 120 m = DN 32, E8 120...300 m = DN 40	mm

Etape 9: Dimensionnement des pompes de circulation → FAQ 18

Pompe chauffage

A91	Température extérieure de dimensionnement selon SIA 384/2 (A2 selon étape 2 resp. A3 selon étape 3) Si fonctionnement non monovalent jusqu'à ce point: <input type="checkbox"/> Température extérieure au point de bivalence	°C
B91	Puissance de chauffage de la pompe à chaleur pour température extérieure A91 (selon diagramme étape 6)	kW
C91	Différence de température sur condenseur pour A91 → FAQ 13; recommandation STASCH: 5...6 K	K
D91	Valeur kv du condenseur (N5 selon étape 5)	m³/h
E91	Débit de la pompe = $0,86 \times B_{91} / C_{91}$	m³/h
F91	Perte de pression condenseur = $100 \times E_{91}^2 / D_{91}^2$	kPa
G91	Perte de pression système de distribution de chaleur pour débit D91 → FAQ 17	kPa
H91	Autres pertes de pression (conduites de raccordement etc.)	kPa
J91	Pression de la pompe = $F_{91} + G_{91} + H_{91}$	kPa

Si saumure/eau: pompe circuit saumure → FAQ 14

A92	Puissance de soutirage pour B0/W35 (F5 selon étape 5)	kW
B92	Ecart de température sur sondes géothermiques; recommandation STASCH: 3...4 K	K
C92	Valeur kv condenseur pour glycol%/.....°C (M5 selon étape 5)	m³/h
D92	Longueur par sonde géothermique (E8 selon étape 8)	m
E92	Perte de pression spécifique sondes géothermiques Valeurs de référence pour glycol 25%/-4°C et puissance de soutirage spécifique 50 W/m: Ecart de température 3 K 4K 5 K Sonde en double U DN 32 284 Pa/m 159 Pa/m 117 Pa/m Sonde en double U DN 40 91 Pa/m 59 Pa/m 47 Pa/m	Pa/m
F92	Débit de la pompe = $0,91 \times A_{92} / B_{92}$ (glycol 25%/-4°C)	m³/h
G92	Perte de pression condenseur = $100 \times F_{92}^2 / C_{92}^2$	kPa
H92	Perte de pression sondes géothermiques = $D_{92} \times E_{92} / 1000$	kPa
J92	Autres pertes de pression (conduites de raccordement etc.) pour glycol%/.....°C	kPa
K92	Pression de la pompe = $G_{92} + H_{92} + J_{92}$	kPa

Autres pompes de circulation (sans recommandations précises pour le dimensionnement)

A93		m³/h	kPa
-----	--	------	-----

Schémas standard pour petites installations de pompes à chaleur

1^{ère} partie: fiches techniques, rapport final, Office fédéral de l'énergie, 2002

Peut être téléchargé sous www.waermepumpe.ch/fe, rubrique "Français" (vers. allem. sous "Berichte")

Commande de la version papier, n° projet 78949: ENET, Egnacherstrasse 69, 9320 Arbon, 071 440 02 55,
enet@temas.ch

BFE
OFEN
UFE
SFOE



↳ Pour trouver la meilleure solution

1. Cocher les conditions-cadres correspondantes et, de gauche à droite, choisir le premier schéma correspondant aux critères	STASCH 1	STASCH 2	STASCH 3	STASCH 4	STASCH 5	STASCH 6	STASCH 7
	sans accumulateur sans ECS	sans accumulateur avec ECS	accumulateur en série sans ECS	accumulateur en série avec ECS	accumulateur en parallèle sans ECS	accumulateur en parallèle avec ECS	solaire pour chauffage + ECS
<input type="checkbox"/> Plus de 50% de la puissance distribuée par des radiateurs → FAQ 1			✓	✓	✓	✓	✓
<input type="checkbox"/> Plus de 40% de la surface chauffante équipée de vannes thermostatiques → FAQ 2			✓ variante D	✓ variante D	✓	✓	✓
<input type="checkbox"/> Plusieurs groupes de chauffage régulés avec vannes mélangeuses → FAQ 3					✓ variante F	✓ variante F	✓ variante F
<input type="checkbox"/> Production d'eau chaude sanitaire par la pompe à chaleur		✓		✓		✓	✓
<input type="checkbox"/> Appoint solaire pour la production d'eau chaude sanitaire		✓ variante H		✓ variante H		✓ variante H	✓
<input type="checkbox"/> Appoint solaire pour le chauffage							✓

2. Si le résultat obtenu ne correspond pas à STASCH 2, changer de section !



Fiche technique 2 : pompes à chaleur sans accumulateur avec production d'eau chaude sanitaire

■ Les formules proposées ci-dessous sont basées sur des valeurs empiriques ainsi que sur les résultats de simulations. Il s'agit de recommandations. Le planificateur reste pleinement responsable de ses projets.

■ Le terme "FAQ" renvoie à la section "Questions fréquentes" ; vous y trouverez de plus amples informations.

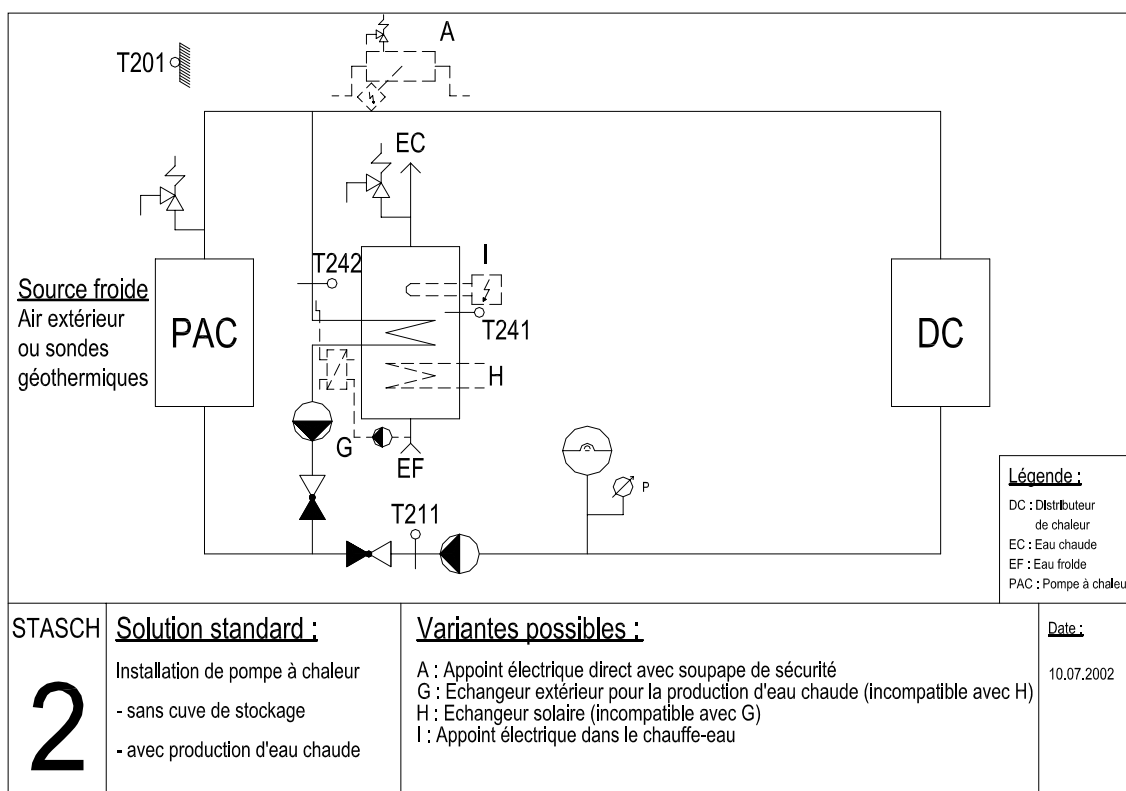
Installation:

Date:

Visa:

Mode de fonctionnement: chauffage: régulation en deux points de la température de retour T211 en fonction de la température de l'air extérieur T201. Production d'ECS: "enclenchée" lorsque la température de consigne T241 n'est pas atteinte et "déclenchée" lorsque la température maximale de sortie du condenseur T242 est dépassée. La production d'ECS est prioritaire par rapport au chauffage. → **FAQ 4**

Remarques: Sans appoint solaire, installer l'échangeur PAC au point le plus bas du chauffe-eau. Appoint électrique pour la protection contre les légionelles (variante I) au point le plus bas du chauffe-eau.



Etape 1 : Avez-vous choisi le bon schéma?

■ Vous avez coché dans la page de titre les conditions-cadres correspondant à votre installation et avez choisi le schéma STASCH 2. Votre installation doit donc correspondre aux critères suivants :

- chauffage de sol avec au maximum 50% de la puissance distribuée par des radiateurs → **FAQ 1** (voir section "Questions fréquentes")
- Max. 40% de la surface chauffante équipée de vannes thermostatiques → **FAQ 2**
- un seul groupe de chauffage sans vanne mélangeuse → **FAQ 3**

Si ces conditions ne sont pas remplies, changez de fiche technique !

Etape 2 : définition des données de base pour un bâtiment à construire (en cas de rénovation, passer à l'étape 3)

A ₂	Température extérieure de dimensionnement selon SIA 384/2	°C
B ₂	Puissance thermique à installer pour A ₂ selon SIA 384/2	kW
C ₂	Apport de chaleur gratuit; recommandation STASCH: 0 kW (pas de déduction) → FAQ 5	kW
D ₂	Puissance thermique à installer (chauffage) pour A ₂ = (B ₂ - C ₂)	kW
E ₂	Besoins de chaleur journaliers pour le chauffage pour A ₂ = 24h x D ₂	kWh/d
F ₂	Nombre d'habitants	Pers.
G ₂	Besoins de pointe ECS par jour; recommandation STASCH: F ₂ x 4 kWh/d	kWh/d
H ₂	Période bloquée par jour (selon l'entreprise électrique, souvent dépendant du tarif choisi)	h
J ₂	Puissance thermique nécessaire pour A ₂ = (E ₂ + G ₂) / (24h - H ₂)	kW
K ₂	Puissance thermique nécessaire à partir de la limite de chauffage = G ₂ / (24h - H ₂)	kW
L ₂	Températures maximales départ/retour du système de distribution de chaleur pour A ₂	°C / °C
M ₂	Limite de chauffage; si elle n'est pas définie, recommandation STASCH: 15°C pour des bâtiments à construire sur le plateau suisse	°C

Etape 3: définition des données de base pour une rénovation (en cas de bâtiment à construire, passer à l'étape suivante)

A ₃	Température extérieure de dimensionnement; recommandation STASCH: valeur SIA 384/2 pour construction de type massif	°C
B ₃	Consommation d'énergie (consommation de combustible du système en place) <input type="checkbox"/> Mazout EL <input type="checkbox"/> autre agent énergétique (utiliser colonne de droite)	Mazout EL litres
C ₃	Si chaudière combinée: consommation de combustible pour production d'eau chaude sanitaire; recommandation STASCH: 15% de B ₃	litres
D ₃	Supplément pour autres sources de chaleur en place (1 stère feuillu = 180 litres équivalent mazout)	litres
E ₃	Puissance thermique à installer (chauffage) pour A ₃ ; recommandation STASCH: Pour mazout EL sur plateau suisse = (B ₃ - C ₃ + D ₃) x 4 W/litre / 1000 → FAQ 6	kW
F ₃	Besoins de chaleur journaliers pour le chauffage pour A ₃ = 24h x E ₃	kWh/j
G ₃	Nombre d'habitants	pers.
H ₃	Besoins de pointe ECS par jour; recommandation STASCH: G ₃ x 4 kWh/d	kWh/j
J ₃	Période bloquée par jour (selon l'entreprise électrique, souvent dépendant du tarif choisi)	h
K ₃	Puissance thermique nécessaire pour A ₃ = (F ₃ + H ₃) / (24h - J ₃)	kW
L ₃	Puissance thermique nécessaire à partir de la limite de chauffage = H ₃ / (24h - J ₃)	kW
M ₃	Températures départ/retour du système de distribution de chaleur pour..... °C temp. extérieure Températures départ/retour du système de distribution de chaleur pour..... °C temp. extérieure Heures pleine charge (Exple: 8 h fonctionnement réduit = 24h - 0,5 x 8h = 20 h pleine charge) <input type="checkbox"/> réglage actuel <input type="checkbox"/> mesure <input type="checkbox"/> estimation	°C / °C °C / °C pour h pleine charge
N ₃	Limite de chauffage; si elle n'est pas définie, recommandation STASCH: 17°C pour les rénovations sur le plateau suisse	

Etape 4: Questionnaire PAC air/eau resp. saumure/eau

A ₄	Pompe à chaleur air/eau	<input type="checkbox"/> Non souhaité <input type="checkbox"/> Pas possible <input type="checkbox"/> Possible <input type="checkbox"/> Espace à disposition pour PAC et amenée d'air évalué <input type="checkbox"/> Problème du bruit dans le bâtiment (ch. à coucher) et pour le voisinage évalué
B ₄	Pompe à chaleur saumure/eau	<input type="checkbox"/> Non souhaité <input type="checkbox"/> Pas possible <input type="checkbox"/> Possible <input type="checkbox"/> Espace à disposition pour PAC évalué <input type="checkbox"/> Forage: configuration des lieux et accès machines évalués <input type="checkbox"/> Permis sondes géothermiques octroyé <input type="checkbox"/> Permis sondes géothermiques en vue <input type="checkbox"/> Etude géologique en cours <input type="checkbox"/> Pas de données géologiques disponibles → FAQ 12

Etape 5: Caractéristiques techniques des pompes à chaleur envisagées

■ Deux pompes à chaleur (ou plus selon les cas) devraient être prises en compte pour ensuite être comparées (étape 6).

		Pompe à chaleur 1		Pompe à chaleur 2		
A ₅	Air/eau ou saumure/eau?	<input type="checkbox"/> air/eau	<input type="checkbox"/> saumure/eau	<input type="checkbox"/> air/eau	<input type="checkbox"/> saumure/eau	
B ₅	Fabricant					
C ₅	Type					
D ₅	Fluide frigorigène					
E ₅	Puissance thermique normalisée selon EN 255 pour A2/W35 resp. B0/W35	kW		kW		
F ₅	Puissance de soutirage pour A2/W35 resp. B0/W35	kW		kW		
G ₅	Puissance électrique absorbée pour A2/W35 resp. B0/W35	kW		kW		
H ₅	COP selon EN 255 pour A2/W35 resp. B0/W35					
J ₅	Limite supérieure température départ condenseur	°C		°C		
K ₅	Limite inférieure température entrée évaporateur	°C		°C		
L ₅	Puissance thermique pour d'autres points d'exploitation: ■ Points réalistes selon fiche technique, effectivement rencontrés en fonctionnement normal (si nécessaire extrapoler) ■ p.ex. radiateurs avec températures de départ plus élevées: A-7/W55 – A2/W45 – A10/W35	Point d'exploitation	niveau 1	niveau 1 + 2	niveau 1	niveau 1 + 2
		/W	kW	kW	kW	kW
		/W	kW	kW	kW	kW
		/W	kW	kW	kW	kW
		/W	kW	kW	kW	kW
M ₅	Si saumure/eau: valeur kv évaporateur → FAQ 15 pour glycol%/.....°C			m ³ /h	m ³ /h	
N ₅	Valeur kv condenseur → FAQ 15			m ³ /h	m ³ /h	

Etape 6 : reporter puissance thermique à installer, puissance thermique et température départ/retour en fonction de la température extérieure → FAQ 7

Reporter la puissance thermique et la limite de chauffage des étapes 2 resp. 3.

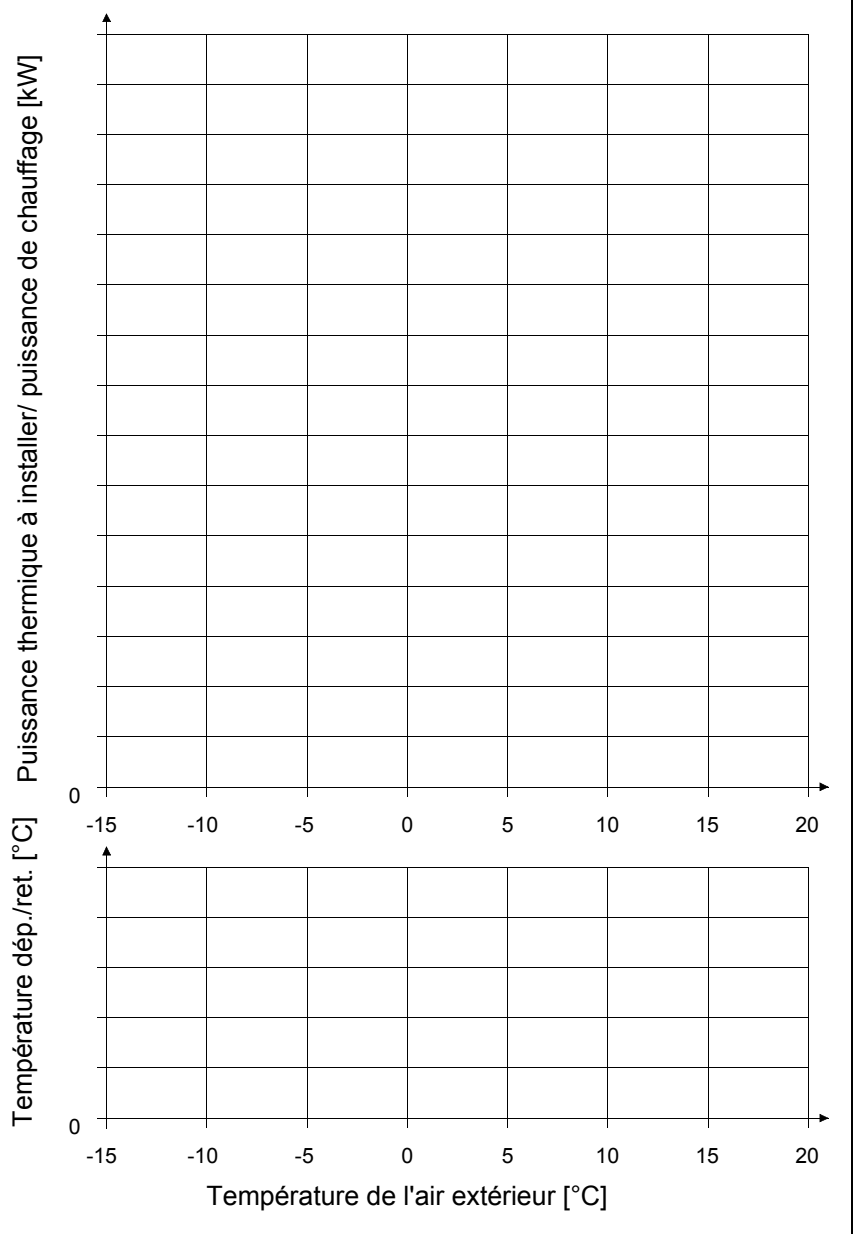
■ Reporter la puissance de chauffage de la (les) PAC de l'étape 5

■ Reporter les températures départ/retour du système de distribution de chaleur :

- bâtiment à construire : H2 du point 2 ; éventuellement adaptation des données du fournisseur → **FAQ 8**
- rénovation : J3 (étape 3) ; il peut être nécessaire de corriger l'écart ou de prendre en compte une éventuelle variation importante du nombre d'heures de fonctionnement

■ Le point de bivalence se situe à l'intersection de la courbe caractéristique de la pompe à chaleur (puissance de chauffage) avec celle de la charge (besoins de chaleur). En dessous, un chauffage d'appoint est nécessaire. Recommandation STASCH : si le point de bivalence se situe au-dessus de la température extérieure de dimensionnement selon SIA 384/2, l'intégration d'un chauffage d'appoint est nécessaire (var. A). → **FAQ 9**

■ Le point de bivalence peut également être influencé par un appoint électrique (var. I): en prévoyant une production d'ECS électrique uniquement lors de températures extérieures basses, les besoins de chaleur pour le chauffage au point de dimensionnement peuvent être réduits.



Etape 7: Choix définitif de la pompe à chaleur et de l'éventuel chauffage d'appoint

A7	Pompe à chaleur choisie selon point 5	<input type="checkbox"/> PAC 1 <input type="checkbox"/> PAC 2
B7	Fonctionnement monovalent possible jusqu'à quelle température extérieure? (Intersection des courbes de la puissance thermique à installer et de la puissance de chauffage selon diagramme de l'étape 6)	°C
C7	Température de départ maximale nécessaire Température d'enclenchement de la pompe à chaleur (J5 étape 5)°C doit être plus élevée!	°C
D7	<input type="checkbox"/> Appoint électrique direct (variante A) <input type="checkbox"/> pour accroissement de la puissance lors de températures extérieures basses <input type="checkbox"/> pour élévation de la température de départ maximale (<u>non</u> conseillé par STASCH)	kW
E7	<input type="checkbox"/> Appoint électrique dans le chauffe-eau (variante I) <input type="checkbox"/> pour la production d'ECS uniquement électrique lors de températures extérieures basses <input type="checkbox"/> pour élever la température maximale de l'ECS <input type="checkbox"/> pour lutter contre les légionelles dans la partie inférieure du chauffe-eau	kW
F7	<input type="checkbox"/> Autres chauffages d'appoint:	kW

Etape 8: Dimensionnement du chauffe-eau → FAQ 11

A8	Nombre d'habitants (F2 de l'étape 2 resp. G3 de l'étape 3)	Pers.
B8	Surface de capteurs solaires (variante H)	m ²
C8	Volume du chauffe-eau; recommandation STASCH: <input type="checkbox"/> sans appoint solaire 50 litres par personne, min. 300 litres par unité d'habitation <input type="checkbox"/> avec appoint solaire B8 x 150 litres par m ² de capteurs	litres
D8	Taille disponible	litres
E8	Puissance de chauffage de la PAC à la limite de chauffage (selon diagramme étape 6)	kW
F8	Surface d'échange échangeur de chaleur tubulaire; recommandation STASCH: E8 x 0,30 m ² /kW	m ²
G8	Surface d'échange échangeur à plaques externe (variante G); recommandation STASCH: E8 x 0,15 m ² /kW	m ²
H8	Surface d'échange appoint solaire (variante H); recommandation STASCH: B8 x 0,13 m ² par m ² de capteurs	m ²
J8	Appoint électrique (variante I, E7 étape 7)	kW
K8	Valeur kv échangeur de chaleur tubulaire, resp. côté primaire échangeur à plaques → FAQ 15 Le cas échéant valeur kv côté secondaire échangeur à plaques	m ³ /h m ³ /h

Etape 9: Dimensionnement des sondes géothermiques (si pompe à chaleur air/eau, passer au point 10) → FAQ 12

A9	Puissance de soutirage pour B0/W35 (F5 étape 5)	kW
B9	Puissance de soutirage spécifique; recommandation STASCH, en l'absence de données géologiques disponibles: 50 W/m	W/m
C9	Longueur des sondes géothermiques = (1000 x A9 / B9) + supplément <input type="checkbox"/> Production d'ECS totalement prise en compte sous G2 (étape 2, bâtiment à construire) resp. H3 (étape 3, rénovation): supplément = 0 <input type="checkbox"/> Production d'ECS non prise en compte: supplément = 10 m par personne	m
D9	Répartition	pièce
E9	Longueur par sonde géothermique	m
F9	Diamètre nominal; recommandation STASCH: E8 à 120 m = DN 32, E8 120...300 m = DN 40	mm

Etape 10: Dimensionnement des pompes de circulation → FAQ 18

Pompe chauffage

A101	Température extérieure de dimensionnement selon SIA 384/2 (A2 selon étape 2 resp. A3 selon étape 3) Si fonctionnement non monovalent jusqu'à ce point: <input type="checkbox"/> Temp. extérieure au point de bivalence	°C
B101	Puissance de chauffage de la pompe à chaleur pour temp. extérieure A91 (selon diagram. étape 6)	kW
C101	Différence de température sur condenseur pour A101 → FAQ 13; recommandation STASCH: 5...6 K	K
D101	Valeur kv du condenseur (N5 selon étape 5)	m ³ /h
E101	Débit de la pompe = 0,86 x B101 / C101	m ³ /h
F101	Perte de pression condenseur = 100 x E101 ² / D101 ²	kPa
G101	Perte de pression système de distribution de chaleur pour débit D101 → FAQ 17	kPa
H101	Autres pertes de pression (conduites de raccordement etc.)	kPa
J101	Pression de la pompe = F101 + G101 + H101	kPa

Autres réglages (sans recommandations détaillées)

A ₁₁₃	Appoint électrique direct (variante A) <input type="checkbox"/> commande manuelle avec retour automatique après 24 heures	enclenché déclenché	°C °C
B ₁₁₃	Appoint électrique dans le chauffe-eau (variante I) <input type="checkbox"/> 1 sonde température <input type="checkbox"/> 2 sondes température séparées	enclenché déclenché	°C °C
C ₁₁₃			

Schémas standard pour petites installations de pompes à chaleur**1^{ère} partie: fiches techniques, rapport final, Office fédéral de l'énergie, 2002**Peut être téléchargé sous www.waermepumpe.ch/fe, rubrique "Français" (vers. allem. sous "Berichte")Commande de la version papier, n° projet 78949: ENET, Egnacherstrasse 69, 9320 Arbon, 071 440 02 55, enet@temas.ch

↳ Pour trouver la meilleure solution

1. Cocher les conditions-cadres correspondantes et, de gauche à droite, choisir le premier schéma correspondant aux critères	STASCH 1	STASCH 2	STASCH 3	STASCH 4	STASCH 5	STASCH 6	STASCH 7
	sans accumulateur sans ECS	sans accumulateur avec ECS	accumulateur en série sans ECS	accumulateur en série avec ECS	accumulateur en parallèle sans ECS	accumulateur en parallèle avec ECS	solaire pour chauffage + ECS
<input type="checkbox"/> Plus de 50% de la puissance distribuée par des radiateurs → FAQ 1			✓	✓	✓	✓	✓
<input type="checkbox"/> Plus de 40% de la surface chauffante équipée de vannes thermostatiques → FAQ 2			✓ variante D	✓ variante D	✓	✓	✓
<input type="checkbox"/> Plusieurs groupes de chauffage régulés avec vannes mélangeuses → FAQ 3					✓ variante F	✓ variante F	✓ variante F
<input type="checkbox"/> Production d'eau chaude sanitaire par la pompe à chaleur		✓		✓		✓	✓
<input type="checkbox"/> Appoint solaire pour la production d'eau chaude sanitaire		✓ variante H		✓ variante H		✓ variante H	✓
<input type="checkbox"/> Appoint solaire pour le chauffage							✓

2. Si le résultat obtenu ne correspond pas à STASCH 3, changer de section !



Fiche technique 3 : pompes à chaleur avec accumulateur en série sans production d'eau chaude sanitaire

■ Les formules proposées ci-dessous sont basées sur des valeurs empiriques ainsi que sur les résultats de simulations. Il s'agit de recommandations. Le planificateur reste pleinement responsable de ses projets.

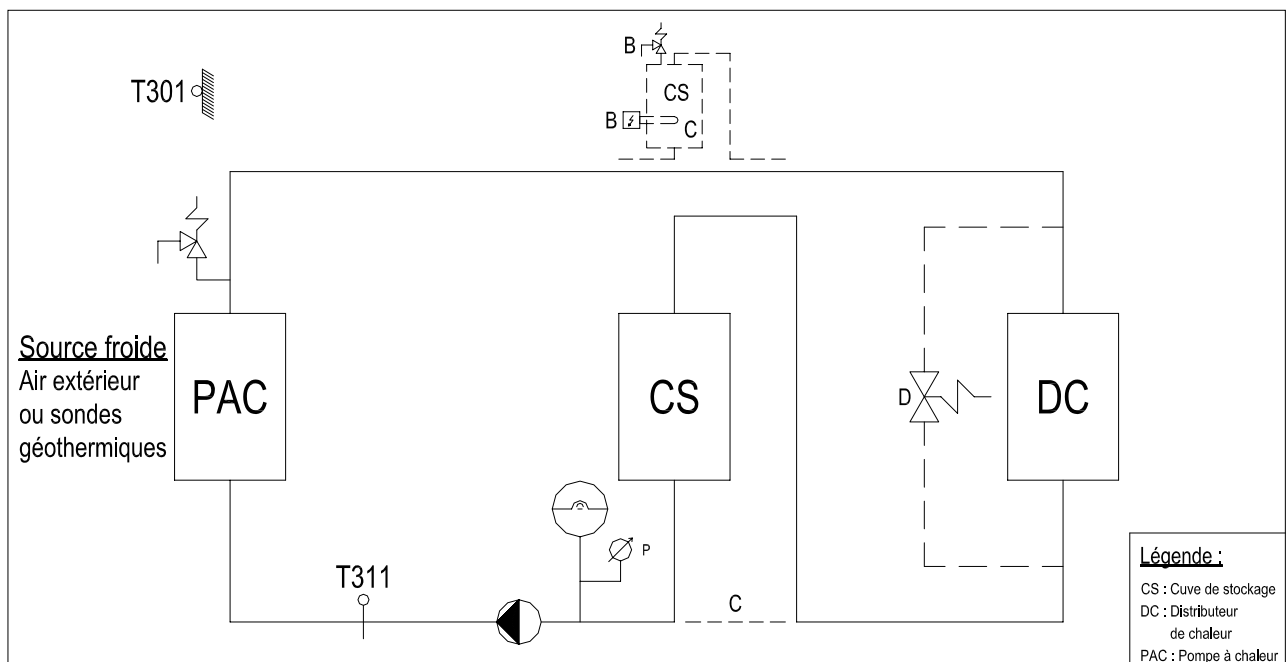
■ Le terme "FAQ" renvoie à la section "Questions fréquentes" ; vous y trouverez de plus amples informations.

Installation:

Date:

Visa:

Mode de fonctionnement: régulation à l'aide de deux sondes de la température de retour T311 en fonction de la température de l'air extérieur → **FAQ 4**



STASCH Solution standard :

3

Installation de pompe à chaleur
- avec cuve de stockage en série
- sans production d'eau chaude

Variantes possibles :

B : Appoint électrique direct avec soupape de sécurité
C : Cuve de stockage en série sur le départ au lieu du retour (avec B obligatoire)
D : Vanne de décharge

Date :

10.07.2002

Etape 1 : Avez-vous choisi le bon schéma?

■ Vous avez coché dans la page de titre les conditions-cadres correspondant à votre installation et avez choisi le schéma STASCH 3. Êtes-vous sûr de n'avoir coché que les conditions-cadres que vous ne pouvez ou ne voulez pas éliminer? Dans le tableau, avez-vous bien choisi la solution la plus à gauche possible ou y aurait-il une solution plus simple?

■ Remarque: STASCH avec variante D (vanne de décharge) est théoriquement adaptée aux installations avec jusqu'à 100 % de la surface chauffante équipée de vannes thermostatiques. Au-dessus de 40%, l'installation devient toutefois chère, compliquée et plus difficilement réglable. Serait-il possible de réduire la proportion de vannes thermostatiques à 40% ou moins de la surface chauffante et de choisir un schéma plus simple? → **FAQ 2 (voir section "Questions fréquentes")**

■ Vous avez décidé de ne pas produire l'eau chaude sanitaire (ECS) à l'aide de la PAC. Les raisons peuvent être les suivantes :

- production d'ECS décentralisée par chauffe-eau électrique souhaitée de manière spécifique
- les besoins en ECS sont trop faibles pour justifier le raccordement à la pompe à chaleur
- une transformation du système de production d'ECS ne vaut pas la peine d'être réalisé

Si aucune des raisons mentionnées ci-dessus n'est applicable: posez-vous la question de savoir si la pompe à chaleur ne devrait pas également être utilisée pour la production d'eau chaude sanitaire (choisir alors STASCH 4).

Etape 2 : définition des données de base pour un bâtiment à construire (en cas de rénovation, passer à l'étape 3)

A ₂	Température extérieure de dimensionnement selon SIA 384/2	°C
B ₂	Puissance thermique à installer pour A ₂ selon SIA 384/2	kW
C ₂	Apport de chaleur gratuit; recommandation STASCH: 0 kW (pas de déduction) → FAQ 5	kW
D ₂	Puissance thermique à installer (chauffage) pour A ₂ = (B ₂ – C ₂)	kW
E ₂	Besoins de chaleur journaliers pour le chauffage pour A ₂ = 24h x D ₂	kWh/j
F ₂	Période bloquée par jour (selon l'entreprise électrique, souvent dépendant du tarif choisi)	h
G ₂	Puissance thermique nécessaire pour A ₂ = E ₂ / (24h – F ₂)	kW
H ₂	Températures maximales départ/retour du système de distribution de chaleur pour A ₂	°C / °C
J ₂	Limite de chauffage; si elle n'est pas définie, recommandation STASCH: 15°C pour des bâtiments à construire sur le plateau suisse	°C

Etape 3: définition des données de base pour une rénovation (en cas de bâtiment à construire, passer à l'étape suivante)

A ₃	Température extérieure de dimensionnement; recommandation STASCH: valeur SIA 384/2 pour construction de type massif	°C
B ₃	Consommation d'énergie (consommation de combustible du système en place) <input type="checkbox"/> Mazout EL <input type="checkbox"/> autre agent énergétique (utiliser colonne de droite)	Mazout EL litres
C ₃	Si chaudière combinée: consommation de combustible pour production d'eau chaude sanitaire; recommandation STASCH: 15% de B ₃ Remarque: La production d'ECS devra être réalisée d'une autre manière (p.ex. chauffe-eau électrique)	litres
D ₃	Supplément pour autres sources de chaleur en place (1 stère feuillu = 180 litres équivalent mazout)	litres
E ₃	Puissance thermique à installer (chauffage) pour A ₃ ; recommandation STASCH: Pour mazout EL sur plateau suisse = (B ₃ – C ₃ + D ₃) x 4 W/litre / 1000 → FAQ 6	kW
F ₃	Besoins de chaleur journaliers pour le chauffage pour A ₃ = 24h x E ₃	kWh/j
G ₃	Période bloquée par jour (selon l'entreprise électrique, souvent dépendant du tarif choisi)	h
H ₃	Puissance thermique nécessaire pour A ₃ = F ₃ / (24h – G ₃)	kW
J ₃	Températures départ/retour du système de distribution de chaleur pour..... °C temp. extérieure Températures départ/retour du système de distribution de chaleur pour..... °C temp. extérieure Heures pleine charge (Exple: 8 h fonctionnement réduit = 24h – 0,5 x 8h = 20 h pleine charge) <input type="checkbox"/> réglage actuel <input type="checkbox"/> mesure <input type="checkbox"/> estimation	°C / °C °C / °C pour h de pleine charge
K ₃	Limite de chauffage; si elle n'est pas définie, recommandation STASCH: 17°C pour les rénovations sur le plateau suisse	

Etape 4: Questionnaire PAC air/eau resp. saumure/eau

A ₄	Pompe à chaleur air/eau	<input type="checkbox"/> Non souhaité <input type="checkbox"/> Pas possible <input type="checkbox"/> Possible <input type="checkbox"/> Espace à disposition pour PAC et amenée d'air évalué <input type="checkbox"/> Problème du bruit dans le bâtiment (ch. à coucher) et pour le voisinage évalué
B ₄	Pompe à chaleur saumure/eau	<input type="checkbox"/> Non souhaité <input type="checkbox"/> Pas possible <input type="checkbox"/> Possible <input type="checkbox"/> Espace à disposition pour PAC évalué <input type="checkbox"/> Forage: configuration des lieux et accès machines évalués <input type="checkbox"/> Permis sondes géothermiques octroyé <input type="checkbox"/> Permis sondes géothermiques en vue <input type="checkbox"/> Etude géologique en cours <input type="checkbox"/> Pas de données géologiques disponibles → FAQ 12

Etape 5: Caractéristiques techniques des pompes à chaleur envisagées

■ Deux pompes à chaleur (ou plus selon les cas) devraient être prises en compte pour ensuite être comparées (étape 6).

		Pompe à chaleur 1		Pompe à chaleur 2		
A ₅	Air/eau ou saumure/eau?	<input type="checkbox"/> air/eau	<input type="checkbox"/> saumure/eau	<input type="checkbox"/> air/eau	<input type="checkbox"/> saumure/eau	
B ₅	Fabricant					
C ₅	Type					
D ₅	Fluide frigorigène					
E ₅	Puissance thermique normalisée selon EN 255 pour A2/W35 resp. B0/W35		kW		kW	
F ₅	Puissance de soutirage pour A2/W35 resp. B0/W35		kW		kW	
G ₅	Puissance électrique absorbée pour A2/W35 resp. B0/W35		kW		kW	
H ₅	COP selon EN 255 pour A2/W35 resp. B0/W35					
J ₅	Limite supérieure température départ condenseur		°C		°C	
K ₅	Limite inférieure température entrée évaporateur		°C		°C	
L ₅	Puissance thermique pour d'autres points d'exploitation: ■ Points réalistes selon fiche technique, effectivement rencontrés en fonctionnement normal (si nécessaire extrapoler) ■ p.ex. radiateurs avec températures de départ plus élevées: A-7/W55 – A2/W45 – A10/W35	Point d'exploitation	niveau 1	niveau 1 + 2	niveau 1	niveau 1 + 2
		/W	kW	kW	kW	kW
		/W	kW	kW	kW	kW
		/W	kW	kW	kW	kW
		/W	kW	kW	kW	kW
M ₅	Si saumure/eau: valeur kv évaporateur → FAQ 15 pour glycol%/.....°C			m ³ /h	m ³ /h	
N ₅	Valeur kv condenseur → FAQ 15			m ³ /h	m ³ /h	

Etape 6 : reporter puissance thermique à installer, puissance thermique et température départ/retour en fonction de la température extérieure → FAQ 7

■ Reporter la puissance thermique et la limite de chauffage des étapes 2 resp. 3.

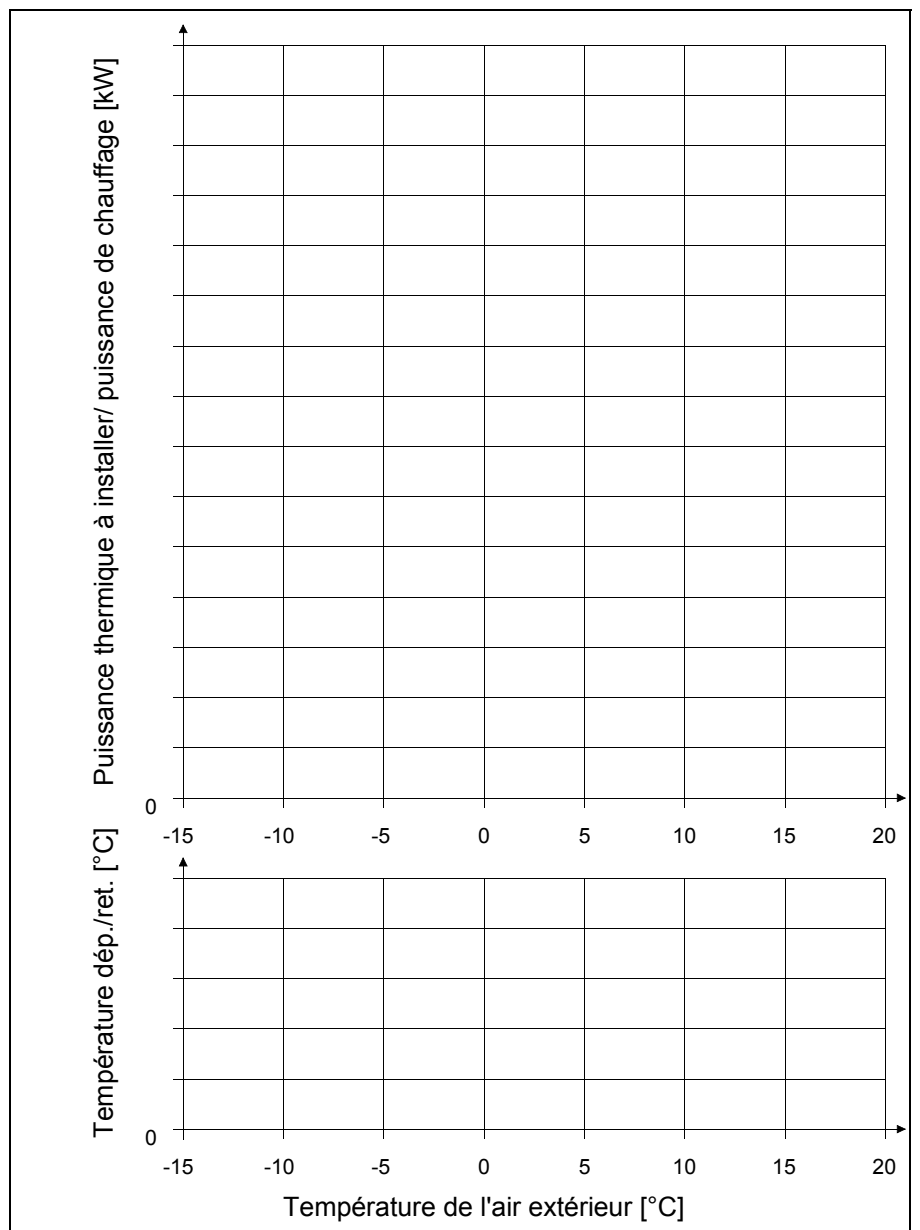
■ Reporter la puissance de chauffage de la (les) pompe(s) à chaleur de l'étape 5

■ Reporter les températures départ/retour du système de distribution de chaleur :

- bâtiment à construire : H2 du point 2 ; éventuellement adaptation des données du fournisseur → FAQ 8
- rénovation : J3 (étape 3) ; il peut être nécessaire de corriger l'écart ou de prendre en compte une éventuelle variation importante du nombre d'heures de fonctionnement

■ Le point de bivalence se situe à l'intersection de la courbe caractéristique de la pompe à chaleur (puissance de chauffage) avec celle de la charge (besoins de chaleur). En dessous, un chauffage d'appoint est nécessaire. Recommandation STASCH : si le point de bivalence se situe au-dessus de la température extérieure de dimensionnement selon SIA 384/2, l'intégration d'un chauffage d'appoint est nécessaire (variante B).

→ FAQ 9



Etape 7: Choix définitif de la pompe à chaleur et de l'éventuel chauffage d'appoint

A ₇	Pompe à chaleur choisie selon point 5	<input type="checkbox"/> PAC 1 <input type="checkbox"/> PAC 2
B ₇	Fonctionnement monovalent possible jusqu'à quelle température extérieure? (Intersection des courbes de la puissance thermique à installer et de la puissance de chauffage selon diagramme de l'étape 6)	°C
C ₇	Température de départ maximale nécessaire Température d'enclenchement de la pompe à chaleur (J ₅ étape 5)°C doit être plus élevée!	°C
D ₇	<input type="checkbox"/> Appoint électrique direct (variante A) <input type="checkbox"/> pour accroissement de la puissance lors de températures extérieures basses <input type="checkbox"/> pour élévation de la température de départ maximale (<u>non</u> conseillé par STASCH)	kW
E ₇	<input type="checkbox"/> Autres chauffages d'appoint:	kW

Etape 8: dimensionnement de l'accumulateur en série → FAQ

A ₈	Accumulateur en série sur le départ ou le retour? Recommandation STASCH: normalement sur le retour, avec appoint électrique (variante B) sur le départ	<input type="checkbox"/> retour <input type="checkbox"/> départ (variante C)
B ₈	Puissance de chauffage de la PAC à la limite de chauffage (selon diagramme étape 6)	kW
C ₈	Volume de l'accumulateur; recommandation STASCH: <input type="checkbox"/> chauffage de sol avec > 40% vannes thermostatiques B ₈ x 15...20 l/kW <input type="checkbox"/> > 50% radiateurs (indépendant de la proportion de vannes thermostatiques) B ₈ x 20...25 l/kW	Liter
D ₈	Taille disponible	Liter
E ₈	Appoint électrique (variante B, D ₇ étape 7)	kW

Etape 9: Dimensionnement des sondes géothermiques (si pompe à chaleur air/eau, passer au point 11) → FAQ 12

A ₉	Puissance de soutirage pour B0/W35 (F ₅ étape 5)	kW
B ₉	Puissance de soutirage spécifique; recommandation STASCH, en l'absence de données géologiques disponibles: 50 W/m	W/m
C ₉	Longueur des sondes géothermiques = 1000 x A ₈ / B ₈	m
D ₉	Répartition	pièce
E ₉	Longueur par sonde géothermique	m
F ₉	Diamètre nominal; recommandation STASCH: E ₈ à 120 m = DN 32, E ₈ 120...300 m = DN 40	mm

Etape 10: Dimensionnement des pompes de circulation → FAQ 18

Pompe chauffage

A ₁₀₁	Température extérieure de dimensionnement selon SIA 384/2 (A ₂ selon étape 2 resp. A ₃ selon étape 3) Si fonctionnement non monovalent jusqu'à ce point: <input type="checkbox"/> Température extérieure au point de bivalence	°C
B ₁₀₁	Puissance de chauffage de la pompe à chaleur pour température extérieure A ₉₁ (selon diagramme étape 6)	kW
C ₁₀₁	Différence de température sur condenseur pour A ₁₀₁ → FAQ 13; recommandation STASCH: 5...6 K	K
D ₁₀₁	Valeur kv du condenseur (N ₅ selon étape 5)	m ³ /h
E ₁₀₁	Débit de la pompe = 0,86 x B ₁₀₁ / C ₁₀₁	m ³ /h
F ₁₀₁	Perte de pression condenseur = 100 x E ₁₀₁ ² / D ₁₀₁ ²	kPa
G ₁₀₁	Perte de pression système de distribution de chaleur pour débit D ₁₀₁ → FAQ 17	kPa
H ₁₀₁	Autres pertes de pression (conduites de raccordement etc.)	kPa
J ₁₀₁	Pression de la pompe = F ₁₀₁ + G ₁₀₁ + H ₁₀₁	kPa

Si saumure/eau: pompe circuit saumure → FAQ 14

A ₁₀₄	Puissance de soutirage pour B0/W35 (F ₅ selon étape 5)	kW
B ₁₀₄	Ecart de température sur sondes géothermiques; recommandation STASCH: 3...4 K	K
C ₁₀₄	Valeur kv condenseur pour glycol%/.....°C (M ₅ selon étape 5)	m ³ /h
D ₁₀₄	Longueur par sonde géothermique (E ₉ selon étape 9)	m
E ₁₀₄	Perte de pression spécifique sondes géothermiques Valeurs de référence pour glycol 25%/-4°C et puissance de soutirage spécifique 50 W/m: Ecart de température 3 K 4K 5 K Sonde en double U DN 32 284 Pa/m 159 Pa/m 117 Pa/m Sonde en double U DN 40 91 Pa/m 59 Pa/m 47 Pa/m	Pa/m

F ₁₀₂	Débit de la pompe = $0,91 \times A_{102} / B_{102}$ (glycol 25%/-4°C)	m ³ /h
G ₁₀₂	Perte de pression condenseur = $100 \times F_{102}^2 / C_{102}^2$	kPa
H ₁₀₂	Perte de pression sondes géothermiques = $D_{102} \times E_{102} / 1000$	kPa
J ₁₀₂	Autres pertes de pression (conduites de raccordement etc.) pour glycol.....%/.....°C	kPa
K ₁₀₂	Pression de la pompe = $G_{102} + H_{102} + J_{102}$	kPa

Autres pompes de circulation (sans recommandations précises pour le dimensionnement)

A ₁₀₃		m ³ /h	kPa
------------------	--	-------------------	-----

Etape 11: Régulation et réglage de la vanne de décharge

- En première approximation, le réglage de la courbe de chauffage de la régulation sur la température de retour en fonction de la température extérieure peut être effectué sur la base de la courbe de température de retour définie à l'étape 6.
- Le réglage définitif de la courbe de chauffage doit être effectué sur l'installation. Les vannes thermostatiques ne doivent alors pas être en fonction (ouvrir complètement toutes les vannes thermostatiques !).

A ₁₁₁	Régulation sur la température de retour T ₂₁₁ en fonction de la température extérieure T ₂₀₁ Réglage de la courbe de chauffage: Température retour pour °C température extérieure Température retour pour °C température extérieure	°C °C
B ₁₁₁	Hystérèse; recommandation STASCH: chauffage par le sol ± 1...2 K; radiateurs ± 2...3 K	± K

- Le choix et le réglage de la vanne de décharge doivent être effectués très soigneusement avec les objectifs suivants:
 - la vanne de décharge doit seulement commencer à s'ouvrir lorsque les vannes thermostatiques commencent distinctement à se fermer.
 - Lorsque toutes les vannes thermostatiques sont fermées, le débit du condenseur ne doit pas être réduit de plus de 75%.
- Le respect des conditions mentionnées ci-dessus doit impérativement être vérifié sur l'installation:
 - Vérification du début d'ouverture par mesure de la température après la vanne de décharge (à la main ou avec un thermomètre infra-rouge) puis fermeture d'une vanne de fermeture vers le système de distribution de chaleur (préalablement ouvrir complètement toutes les vannes thermostatiques!)
 - Eventuellement contrôle supplémentaire du débit du condenseur sur le "Taco-setter", compteur de chaleur, etc.

A ₁₁₂	Diamètre nominal vanne de décharge	mm
B ₁₁₂	Débit de la pompe chauffage (E ₁₀₁ selon étape 10)	m ³ /h
C ₁₁₂	Réglage vanne de décharge en première approximation; recommandation STASCH: Différence de pression sur le lieu d'installation pour débit B ₁₁₂ (toutes V.Th. ouvertes) <input type="checkbox"/> calcul <input type="checkbox"/> estimation	kPa
D ₁₁₂	Différence de pression sur vanne de décharge, toutes V.Th. fermées <input type="checkbox"/> calcul <input type="checkbox"/> estimation	kPa
E ₁₁₂	Débit vanne de décharge /condenseur, toutes V.Th. fermées <input type="checkbox"/> calcul <input type="checkbox"/> estimation	m ³ /h

Autres réglages (sans recommandations précises)

A ₁₁₃	Appoint électrique dans l'accumulateur (variante B) <input type="checkbox"/> commande manuelle avec retour automatique après 24 heures	enclenché déclenché	°C °C
B ₁₁₃			

Schémas standard pour petites installations de pompes à chaleur

1^{ère} partie: fiches techniques, rapport final, Office fédéral de l'énergie, 2002

Peut être téléchargé sous www.waermepumpe.ch/fe, rubrique "Français" (vers. allem. sous "Berichte")

Commande de la version papier, n° projet 78949: ENET, Egnacherstrasse 69, 9320 Arbon, 071 440 02 55,
enet@temas.ch



↳ Pour trouver la meilleure solution

1. Cocher les conditions-cadres correspondantes et, de gauche à droite, choisir le premier schéma correspondant aux critères	STASCH 1	STASCH 2	STASCH 3	STASCH 4	STASCH 5	STASCH 6	STASCH 7
	sans accumulateur sans ECS	sans accumulateur avec ECS	accumulateur en série sans ECS	accumulateur en série avec ECS	accumulateur en parallèle sans ECS	accumulateur en parallèle avec ECS	solaire pour chauffage + ECS
<input type="checkbox"/> Plus de 50% de la puissance distribuée par des radiateurs → FAQ 1			✓	✓	✓	✓	✓
<input type="checkbox"/> Plus de 40% de la surface chauffante équipée de vannes thermostatiques → FAQ 2			✓ variante D	✓ variante D	✓	✓	✓
<input type="checkbox"/> Plusieurs groupes de chauffage régulés avec vannes mélangeuses → FAQ 3					✓ variante F	✓ variante F	✓ variante F
<input type="checkbox"/> Production d'eau chaude sanitaire par la pompe à chaleur		✓		✓		✓	✓
<input type="checkbox"/> Appoint solaire pour la production d'eau chaude sanitaire		✓ variante H		✓ variante H		✓ variante H	✓
<input type="checkbox"/> Appoint solaire pour le chauffage							✓

2. Si le résultat obtenu ne correspond pas à STASCH 4, changer de section !



Fiche technique 4 : pompes à chaleur avec accumulateur en série avec production d'eau chaude sanitaire

■ Les formules proposées ci-dessous sont basées sur des valeurs empiriques ainsi que sur les résultats de simulations. Il s'agit de recommandations. Le planificateur reste pleinement responsable de ses projets.

■ Le terme "FAQ" renvoie à la section "Questions fréquentes" ; vous y trouverez de plus amples informations.

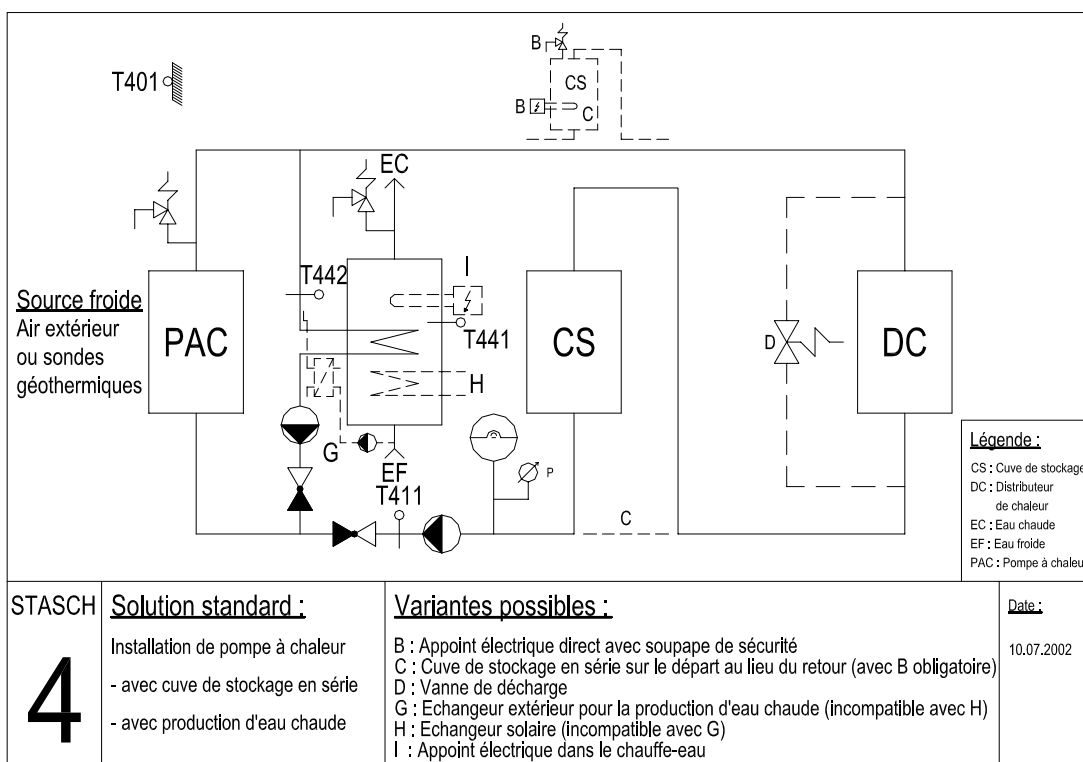
Installation:

Date:

Visa:

Mode de fonctionnement : chauffage: régulation à l'aide de deux sondes de la température de retour T411 en fonction de la température de l'air extérieur T401. Production d'ECS: "enclenchée" lorsque la température de consigne T441 n'est pas atteinte et "déclenchée" lorsque la température maximale de sortie du condenseur T442 est dépassée. La production d'ECS est prioritaire par rapport au chauffage. → **FAQ 4**

Remarques: Sans appoint solaire, installer l'échangeur PAC au point le plus bas du chauffe-eau. Appoint électrique pour la protection contre les légionelles (variante I) au point le plus bas du chauffe-eau.



Etape 1 : Avez-vous choisi le bon schéma?

■ Vous avez coché dans la page de titre les conditions-cadres correspondant à votre installation et avez choisi le schéma STASCH 3. Êtes-vous sûr de n'avoir coché que les conditions-cadres que vous ne pouvez ou ne voulez pas éliminer? Dans le tableau, avez-vous bien choisi la solution la plus à gauche possible ou y aurait-il une solution plus simple?

■ Remarque: STASCH avec variante D (vanne de décharge) est théoriquement adaptée aux installations avec jusqu'à 100 % de la surface chauffante équipée de vannes thermostatiques. Au-dessus de 40%, l'installation devient toutefois chère, compliquée et plus difficilement réglable. Serait-il possible de réduire la proportion de vannes thermostatiques à 40% ou moins de la surface chauffante et de choisir un schéma plus simple? → **FAQ 2 (voir section "Questions fréquentes")**

Etape 2 : définition des données de base pour un bâtiment à construire (en cas de rénovation, passer à l'étape 3)

A ₂	Température extérieure de dimensionnement selon SIA 384/2		°C
B ₂	Puissance thermique à installer pour A ₂ selon SIA 384/2		kW
C ₂	Apport de chaleur gratuit; recommandation STASCH: 0 kW (pas de déduction) → FAQ 5		kW
D ₂	Puissance thermique à installer (chauffage) pour A ₂ = (B ₂ – C ₂)		kW
E ₂	Besoins de chaleur journaliers pour le chauffage pour A ₂ = 24h x D ₂		kWh/d
F ₂	Nombre d'habitants		Pers.
G ₂	Besoins de pointe ECS par jour; recommandation STASCH: F ₂ x 4 kWh/d		kWh/d
H ₂	Période bloquée par jour (selon l'entreprise électrique, souvent dépendant du tarif choisi)		h
J ₂	Puissance thermique nécessaire pour A ₂ = (E ₂ + G ₂) / (24h – H ₂)		kW
K ₂	Puissance thermique nécessaire à partir de la limite de chauffage = G ₂ / (24h – H ₂)		kW
L ₂	Températures maximales départ/retour du système de distribution de chaleur pour A ₂		°C / °C
M ₂	Limite de chauffage; si elle n'est pas définie, recommandation STASCH: 15°C pour des bâtiments à construire sur le plateau suisse		°C

Etape 3: définition des données de base pour une rénovation (en cas de bâtiment à construire, passer à l'étape suivante)

A ₃	Température extérieure de dimensionnement; recommandation STASCH: valeur SIA 384/2 pour construction de type massif		°C
B ₃	Consommation d'énergie (consommation de combustible du système en place) <input type="checkbox"/> Mazout EL <input type="checkbox"/> autre agent énergétique (utiliser colonne de droite)	Mazout EL	
		litres	
C ₃	Si chaudière combinée: consommation de combustible pour production d'eau chaude sanitaire; recommandation STASCH: 15% de B ₃	litres	
D ₃	Supplément pour autres sources de chaleur en place (1 stère feuillu = 180 litres équivalent mazout)	litres	
E ₃	Puissance thermique à installer (chauffage) pour A ₃ ; recommandation STASCH: Pour mazout EL sur plateau suisse = (B ₃ – C ₃ + D ₃) x 4 W/litre / 1000 → FAQ 6	kW	
F ₃	Besoins de chaleur journaliers pour le chauffage pour A ₃ = 24h x E ₃		kWh/j
G ₃	Nombre d'habitants		pers.
H ₃	Besoins de pointe ECS par jour; recommandation STASCH: G ₃ x 4 kWh/d		kWh/j
J ₃	Période bloquée par jour (selon l'entreprise électrique, souvent dépendant du tarif choisi)		h
K ₃	Puissance thermique nécessaire pour A ₃ = (F ₃ + H ₃) / (24h – J ₃)		kW
L ₃	Puissance thermique nécessaire à partir de la limite de chauffage = H ₃ / (24h – J ₃)		kW
M ₃	Températures départ/retour du système de distribution de chaleur pour..... °C temp. extérieure Températures départ/retour du système de distribution de chaleur pour..... °C temp. extérieure Heures pleine charge (Ex.: 8 h fonctionnement réduit = 24h – 0,5 x 8h = 20 h pleine charge) <input type="checkbox"/> réglage actuel <input type="checkbox"/> mesure <input type="checkbox"/> estimation	°C / °C	
		°C / °C	
N ₃	Limite de chauffage; si elle n'est pas définie, recommandation STASCH: 17°C pour les rénovations sur le plateau suisse		

Etape 4: Questionnaire PAC air/eau resp. saumure/eau

A ₄	Pompe à chaleur air/eau	<input type="checkbox"/> Non souhaité <input type="checkbox"/> Pas possible <input type="checkbox"/> Possible <input type="checkbox"/> Espace à disposition pour PAC et amenée d'air évalué <input type="checkbox"/> Problème du bruit dans le bâtiment (ch. à coucher) et pour le voisinage évalué
B ₄	Pompe à chaleur saumure/eau	<input type="checkbox"/> Non souhaité <input type="checkbox"/> Pas possible <input type="checkbox"/> Possible <input type="checkbox"/> Espace à disposition pour PAC évalué <input type="checkbox"/> Forage: configuration des lieux et accès machines évalués <input type="checkbox"/> Permis sondes géothermiques octroyé <input type="checkbox"/> Permis sondes géothermiques en vue <input type="checkbox"/> Etude géologique en cours <input type="checkbox"/> Pas de données géologiques disponibles → FAQ 12

Etape 5: Caractéristiques techniques des pompes à chaleur envisagées

■ Deux pompes à chaleur (ou plus selon les cas) devraient être prises en compte pour ensuite être comparées (étape 6).

		Pompe à chaleur 1		Pompe à chaleur 2		
A ₅	Air/eau ou saumure/eau?	<input type="checkbox"/> air/eau	<input type="checkbox"/> saumure/eau	<input type="checkbox"/> air/eau	<input type="checkbox"/> saumure/eau	
B ₅	Fabricant					
C ₅	Type					
D ₅	Fluide frigorigène					
E ₅	Puissance thermique normalisée selon EN 255 pour A2/W35 resp. B0/W35		kW		kW	
F ₅	Puissance de soutirage pour A2/W35 resp. B0/W35		kW		kW	
G ₅	Puissance électrique absorbée pour A2/W35 resp. B0/W35		kW		kW	
H ₅	COP selon EN 255 pour A2/W35 resp. B0/W35					
J ₅	Limite supérieure température départ condenseur		°C		°C	
K ₅	Limite inférieure température entrée évaporateur		°C		°C	
L ₅	Puissance thermique pour d'autres points d'exploitation: ■ Points réalistes selon fiche technique, effectivement rencontrés en fonctionnement normal (si nécessaire extrapoler) ■ p.ex. radiateurs avec températures de départ plus élevées: A-7/W55 – A2/W45 – A10/W35	Point d'exploitation	niveau 1	niveau 1 + 2	niveau 1	niveau 1 + 2
		/W	kW	kW	kW	kW
		/W	kW	kW	kW	kW
		/W	kW	kW	kW	kW
		/W	kW	kW	kW	kW
M ₅	Si saumure/eau: valeur kv évaporateur → FAQ 15 pour glycol%/.....°C			m ³ /h	m ³ /h	
N ₅	Valeur kv condenseur → FAQ 15			m ³ /h	m ³ /h	

Etape 6 : reporter puissance thermique à installer, puissance thermique et température dép./retour en fonction de la température extérieure → FAQ 7

Reporter la puissance thermique et la limite de chauffage des étapes 2 resp. 3.

■ Reporter la puissance de chauffage de la (les) PAC de l'étape 5

■ Reporter les températures dép./retour du système de distribution de chaleur :

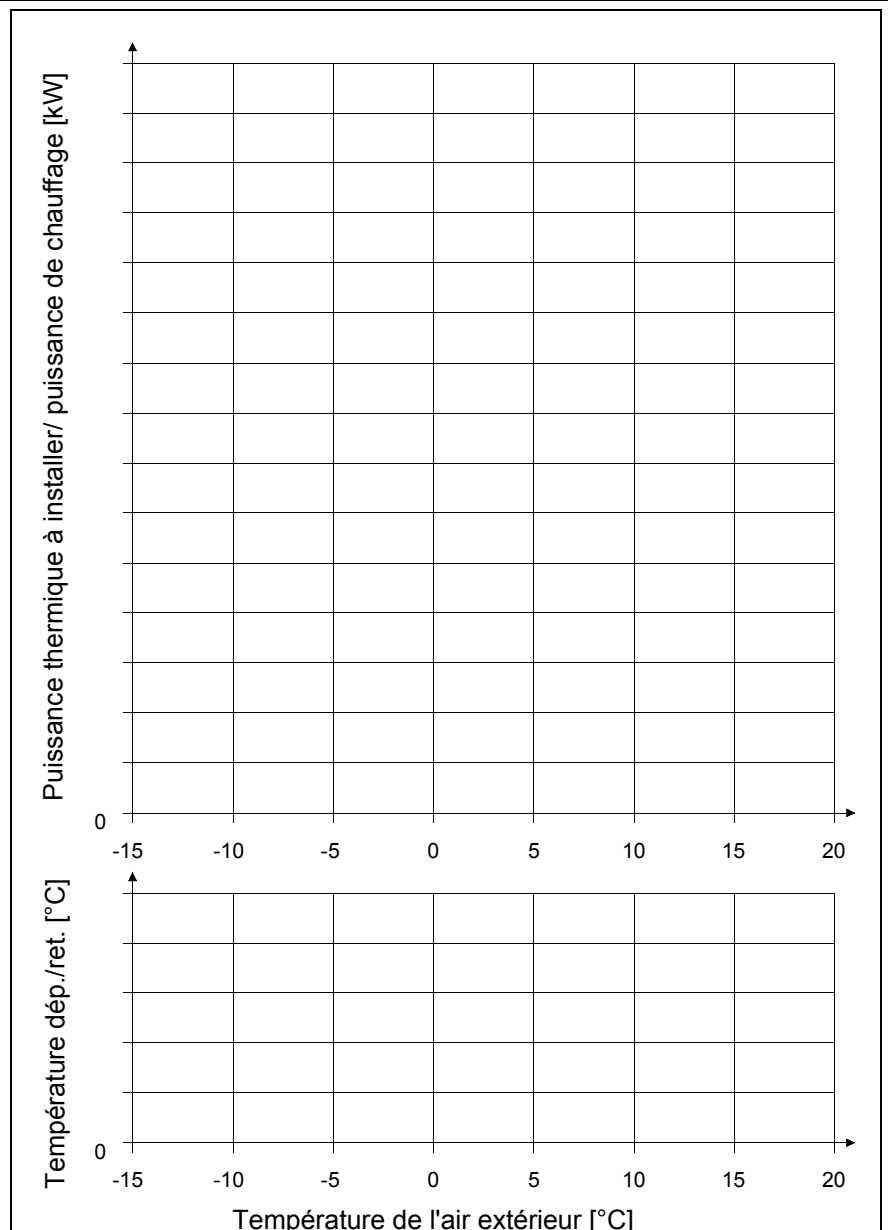
– bâtiment à construire : H2 du point 2 ; éventuellement adaptation des données du fournisseur → FAQ 8

– rénovation : J3 (étape 3) ; il peut être nécessaire de corriger l'écart ou de prendre en compte une éventuelle variation importante du nombre d'heures de fonctionnement

■ Le point de bivalence se situe à l'intersection de la courbe caractéristique de la pompe à chaleur (puissance de chauffage) avec celle de la charge (besoins de chaleur). En dessous, un chauffage d'appoint est nécessaire. Recommandation STASCH : si le point de bivalence se situe au-dessus de la température extérieure de dimensionnement selon SIA 384/2, l'intégration d'un chauffage d'appoint est nécessaire (var. B).

→ FAQ 9

■ Le point de bivalence peut également être influencé par un appoint électrique (var. I): en prévoyant une production d'ECS électrique uniquement lors de températures extérieures basses, les besoins de chaleur pour le chauffage au point de dimensionnement peuvent être réduits.



Etape 7: Choix définitif de la pompe à chaleur et de l'éventuel chauffage d'appoint

A ₇	Pompe à chaleur choisie selon point 5	<input type="checkbox"/> PAC 1 <input type="checkbox"/> PAC 2
B ₇	Fonctionnement monovalent possible jusqu'à quelle température extérieure? (Intersection des courbes de la puissance thermique à installer et de la puissance de chauffage selon diagramme de l'étape 6)	°C
C ₇	Température de départ maximale nécessaire Température d'enclenchement de la pompe à chaleur (J ₅ étape 5)°C doit être plus élevée!	°C
D ₇	<input type="checkbox"/> Appoint électrique dans l'accumulateur (variante B) <input type="checkbox"/> pour accroissement de la puissance lors de températures extérieures basses <input type="checkbox"/> pour élévation de la température de départ maximale (<u>non</u> conseillé par STASCH)	kW
E ₇	<input type="checkbox"/> Appoint électrique dans le chauffe-eau (variante I) <input type="checkbox"/> pour la production d'ECS uniquement électrique lors de températures extérieures basses <input type="checkbox"/> pour élever la température maximale de l'ECS <input type="checkbox"/> pour lutter contre les légionelles dans la partie inférieure du chauffe-eau	kW
F ₇	<input type="checkbox"/> Autres chauffages d'appoint:	kW

Etape 8: dimensionnement de l'accumulateur en série → FAQ

A ₈	Accumulateur en série sur le départ ou le retour? Recommandation STASCH: normalement sur le retour, avec appoint électrique (variante B) sur le départ	<input type="checkbox"/> retour <input type="checkbox"/> départ (variante C)
B ₈	Puissance de chauffage de la PAC à la limite de chauffage (selon diagramme étape 6)	kW
C ₈	Volume de l'accumulateur; recommandation STASCH: <input type="checkbox"/> chauffage de sol avec > 40% vannes thermostatiques B ₈ x 15...20 l/kW <input type="checkbox"/> > 50% radiateurs (indépendant de la proportion de vannes thermostatiques) B ₈ x 20...25 l/kW	Liter
D ₈	Taille disponible	Liter
E ₈	Appoint électrique (variante B, D ₇ étape 7)	kW

Etape 9: Dimensionnement du chauffe-eau → FAQ 11

A ₉	Nombre d'habitants (F ₂ de l'étape 2 resp. G ₃ de l'étape 3)	Pers.
B ₉	Surface de capteurs solaires (variante H)	m ²
C ₉	Volume du chauffe-eau; recommandation STASCH: <input type="checkbox"/> sans appoint solaire 50 litres par personne, min. 300 litres par unité d'habitation <input type="checkbox"/> avec appoint solaire B ₉ x 150 litres par m ² de capteurs	litres
D ₉	Taille disponible	litres
E ₉	Puissance de chauffage de la PAC à la limite de chauffage (selon diagramme étape 6)	kW
F ₉	Surface d'échange échangeur de chaleur tubulaire; recommandation STASCH: E ₉ x 0,30 m ² /kW	m ²
G ₉	Surface d'échange échangeur à plaques externe (variante G); recommandation STASCH: E ₉ x 0,15 m ² /kW	m ²
H ₉	Surface d'échange appoint solaire (variante H); recommandation STASCH: B ₉ x 0,13 m ² par m ² de capteurs	m ²
J ₉	Appoint électrique (variante I, E ₇ étape 7)	kW
K ₉	Valeur kv échangeur de chaleur tubulaire, resp. côté primaire échangeur à plaques → FAQ 15 Le cas échéant valeur kv côté secondaire échangeur à plaques	m ³ /h m ³ /h

Etape 10: Dimensionnement des sondes géothermiques (si pompe à chaleur air/eau, passer au point 10) → FAQ 12

A ₁₀	Puissance de soutirage pour B0/W35 (F ₅ étape 5)	kW
B ₁₀	Puissance de soutirage spécifique; recommandation STASCH, en l'absence de données géologiques disponibles: 50 W/m	W/m
C ₁₀	Longueur des sondes géothermiques = (1000 x A ₁₀ / B ₁₀) + supplément <input type="checkbox"/> Production d'ECS totalement prise en compte sous G ₂ (étape 2, bâtiment à construire) resp. H ₃ (étape 3, rénovation): supplément = 0 <input type="checkbox"/> Production d'ECS non prise en compte: supplément = 10 m par personne	m
D ₁₀	Répartition	pièce
E ₁₀	Longueur par sonde géothermique	m
F ₁₀	Diamètre nominal; recommandation STASCH: E ₁₀ à 120 m = DN 32, E ₁₀ 120...300 m = DN 40	mm

Etape 11: Dimensionnement des pompes de circulation → FAQ 18

Pompe chauffage

A ₁₁₁	Température extérieure de dimensionnement selon SIA 384/2 (A ₂ selon étape 2 resp. A ₃ selon étape 3) Si fonctionnement non monovalent jusqu'à ce point: <input type="checkbox"/> Température extérieure au point de bivalence		°C
B ₁₁₁	Puissance de chauffage de la pompe à chaleur pour température extérieure A ₁₁₁ (selon diagramme étape 6)		kW
C ₁₁₁	Différence de température sur condenseur pour A ₁₁₁ → FAQ 13 ; recommandation STASCH: 5..6 K		K
D ₁₁₁	Valeur kv du condenseur (N ₅ selon étape 5)		m ³ /h
E ₁₁₁	Débit de la pompe = 0,86 x B ₁₁₁ / C ₁₁₁		m ³ /h
F ₁₁₁	Perte de pression condenseur = 100 x E ₁₁₁ ² / D ₁₁₁ ²		kPa
G ₁₁₁	Perte de pression système de distribution de chaleur pour débit D ₁₁₁ → FAQ 17		kPa
H ₁₁₁	Autres pertes de pression (conduites de raccordement etc.)		kPa
J ₁₁₁	Pression de la pompe = F ₁₁₁ + G ₁₁₁ + H ₁₁₁		kPa

Pompe ECS (pompe primaire)

A ₁₁₂	Puissance de chauffage de la PAC à la limite de chauffage (selon diagramme étape 6)		kW
B ₁₁₂	Valeur kv du condenseur (N ₅ selon étape 5)		m ³ /h
C ₁₁₂	Valeur kv échangeur tubulaire resp. côté secondaire échangeur à plaques (K ₉ étape 9)		m ³ /h
D ₁₁₂	Débit de la pompe ; recommandation STASCH: 0,86 x A ₁₁₂ / 6K		m ³ /h
E ₁₁₂	Perte de pression condenseur = 100 x D ₁₁₂ ² / B ₁₁₂ ²		kPa
F ₁₁₂	Perte de pression échangeur tubulaire, resp. à plaques = 100 x D ₁₁₂ ² / C ₁₁₂ ²		kPa
G ₁₁₂	Autres pertes de pression (conduites de raccordement etc.)		kPa
H ₁₁₂	Pression de la pompe = E ₁₁₂ + F ₁₁₂ + G ₁₁₂		kPa

Si échangeur de chaleur à plaques externe (variante G): pompe secondaire

A ₁₁₃	Valeur kv côté secondaire échangeur à plaques (K ₉ selon étape 9)		m ³ /h
B ₁₁₃	Débit de la pompe ; recommandation STASCH: comme pompe primaire (D ₁₁₂)		m ³ /h
C ₁₁₃	Perte de pression échangeur à plaques = 100 x B ₁₁₃ ² / A ₁₁₃ ²		kPa
D ₁₁₃	Autres pertes de pression (conduites de raccordement etc.)		kPa
E ₁₁₃	Pression de la pompe = C ₁₁₃ + D ₁₁₃		kPa

Si saumure/eau: pompe circuit saumure →FAQ 14

A ₁₁₄	Puissance de soutirage pour B0/W35 (F ₅ selon étape 5)		kW
B ₁₁₄	Ecart de température sur sondes géothermiques; recommandation STASCH: 3...4 K		K
C ₁₁₄	Valeur kv condenseur pour glycol%/.....°C (M ₅ selon étape 5)		m ³ /h
D ₁₁₄	Longueur par sonde géothermique (E ₁₀ selon étape 10)		m
E ₁₁₄	Perte de pression spécifique sondes géothermiques Valeurs de référence pour glycol 25%/-4°C et puissance de soutirage spécifique 50 W/m: Ecart de température 3 K 4K 5 K Sonde en double U DN 32 284 Pa/m 159 Pa/m 117 Pa/m Sonde en double U DN 40 91 Pa/m 59 Pa/m 47 Pa/m		Pa/m
F ₁₁₄	Débit de la pompe = 0,91 x A ₁₀₄ / B ₁₀₄ (glycol 25%/-4°C)		m ³ /h
G ₁₁₄	Perte de pression condenseur = 100 x F ₁₁₄ ² / C ₁₁₄ ²		kPa
H ₁₁₄	Perte de pression sondes géothermiques = D ₁₁₄ x E ₁₁₄ / 1000		kPa
J ₁₁₄	Autres pertes de pression (conduites de raccordement etc.) pour glycol%/.....°C		kPa
K ₁₁₄	Pression de la pompe = G ₁₁₄ + H ₁₁₄ + J ₁₁₄		kPa

Autres pompes de circulation (sans recommandations précises pour le dimensionnement)

A ₁₁₅	Pompe circuit solaire (variante H); recommandation STASCH: "Low Flow" = 20...25 litres/h par m ² de capteurs		m ³ /h	kPa
B ₁₁₅			m ³ /h	kPa

↳ Pour trouver la meilleure solution

1. Cocher les conditions-cadres correspondantes et, de gauche à droite, choisir le premier schéma correspondant aux critères	STASCH 1	STASCH 2	STASCH 3	STASCH 4	STASCH 5	STASCH 6	STASCH 7
	sans accumulateur sans ECS	sans accumulateur avec ECS	accumulateur en série sans ECS	accumulateur en série avec ECS	accumulateur en parallèle sans ECS	accumulateur en parallèle avec ECS	solaire pour chauffage + ECS
<input type="checkbox"/> Plus de 50% de la puissance distribuée par des radiateurs → FAQ 1			✓	✓	✓	✓	✓
<input type="checkbox"/> Plus de 40% de la surface chauffante équipée de vannes thermostatiques → FAQ 2			✓ variante D	✓ variante D	✓	✓	✓
<input type="checkbox"/> Plusieurs groupes de chauffage régulés avec vannes mélangeuses → FAQ 3					✓ variante F	✓ variante F	✓ variante F
<input type="checkbox"/> Production d'eau chaude sanitaire par la pompe à chaleur		✓		✓		✓	✓
<input type="checkbox"/> Appoint solaire pour la production d'eau chaude sanitaire		✓ variante H		✓ variante H		✓ variante H	✓
<input type="checkbox"/> Appoint solaire pour le chauffage							✓

2. Si le résultat obtenu ne correspond pas à STASCH 5, changer de section !



Fiche technique 5 : pompe à chaleur avec accumulateur en parallèle sans production d'eau chaude sanitaire

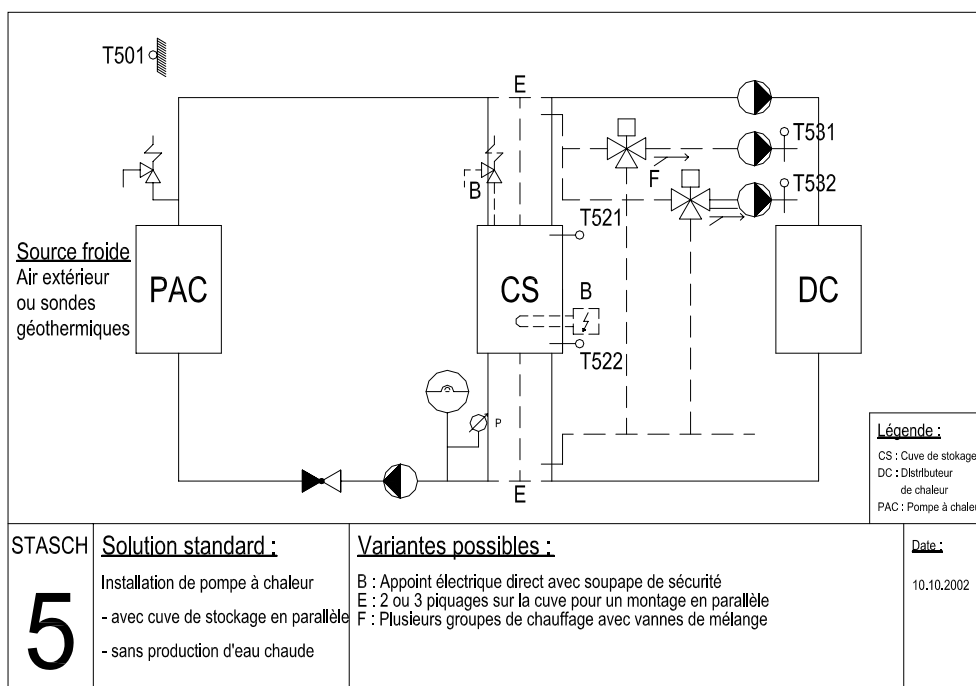
- Les formules proposées ci-dessous sont basées sur des valeurs empiriques ainsi que sur les résultats de simulations. Il s'agit de recommandations. Le planificateur reste pleinement responsable de ses projets.
- Le terme "FAQ" renvoie à la section "Questions fréquentes" ; vous y trouverez de plus amples informations.

Installation:

Date:

Visa:

Mode de fonctionnement : Régulation à l'aide de deux sondes de la température de l'accumulateur "enclenché" au-dessus de T521 "déclenché" au-dessus T522 en fonction de l'air extérieur T501. On distingue deux concepts de régulation. Sans vanne mélangeuse (solution de base): réglage de la courbe de chauffage lié sur la régulation de la température de retour (en raison des points de mesure différents pour "enclenché" et "déclenché", l'hystérèse est plus importante que pour la régulation de la température de retour); la régulation peut également être basée sur une seule sonde dans l'accumulateur, pour autant que l'accumulateur soit géré comme un accumulateur technique sans stratification marquée. Avec vanne mélangeuse (variante F): réglage de la courbe de chauffage en fonction de la température de départ maximale; régulation des températures de départ T531/T532 dans les groupes par un régulateur sur la température de départ en fonction de la température extérieure. → **FAQ 4**



Etape 1 : Avez-vous choisi le bon schéma?

■ Vous avez coché dans la page de titre les conditions-cadres correspondant à votre installation et avez choisi le schéma STASCH 3. Êtes-vous sûr de n'avoir coché que les conditions-cadres que vous ne pouvez ou ne voulez pas éliminer? Dans le tableau, avez-vous bien choisi la solution la plus à gauche possible ou y aurait-il une solution plus simple?

■ Remarque: STASCH 5 est théoriquement adaptée aux installations avec jusqu'à 100 % de la surface chauffante équipée de vannes thermostatiques. Au-dessus de 40%, l'installation devient toutefois chère, compliquée et plus difficilement réglable. Serait-il possible de réduire la proportion de vannes thermostatiques à 40% ou moins de la surface chauffante et de choisir un schéma plus simple? → **FAQ 2 (voir section "Questions fréquentes")**

■ Vous avez décidé de ne pas produire l'eau chaude sanitaire (ECS) à l'aide de la PAC. Les raisons peuvent être les suivantes :

- production d'ECS décentralisée par chauffe-eau électrique souhaitée de manière spécifique
- les besoins en ECS sont trop faibles pour justifier le raccordement à la pompe à chaleur
- une transformation du système de production d'ECS ne vaut pas la peine d'être réalisé

Si aucune des raisons mentionnées ci-dessus n'est applicable: posez-vous la question de savoir si la pompe à chaleur ne devrait pas également être utilisée pour la production d'eau chaude sanitaire (choisir alors STASCH 6).

Etape 2 : définition des données de base pour un bâtiment à construire (en cas de rénovation, passer à l'étape 3)

A ₂	Température extérieure de dimensionnement selon SIA 384/2	°C
B ₂	Puissance thermique à installer pour A ₂ selon SIA 384/2	kW
C ₂	Apport de chaleur gratuit; recommandation STASCH: 0 kW (pas de déduction) → FAQ 5	kW
D ₂	Puissance thermique à installer (chauffage) pour A ₂ = (B ₂ – C ₂)	kW
E ₂	Besoins de chaleur journaliers pour le chauffage pour A ₂ = 24h x D ₂	kWh/j
F ₂	Période bloquée par jour (selon l'entreprise électrique, souvent dépendant du tarif choisi)	h
G ₂	Puissance thermique nécessaire pour A ₂ = E ₂ / (24h – F ₂)	kW
H ₂	Températures maximales départ/retour du système de distribution de chaleur pour A ₂	°C / °C
J ₂	Limite de chauffage; si elle n'est pas définie, recommandation STASCH: 15°C pour des bâtiments à construire sur le plateau suisse	°C

Etape 3: définition des données de base pour une rénovation (en cas de bâtiment à construire, passer à l'étape suivante)

A ₃	Température extérieure de dimensionnement; recommandation STASCH: valeur SIA 384/2 pour construction de type massif	°C
B ₃	Consommation d'énergie (consommation de combustible du système en place) <input type="checkbox"/> Mazout EL <input type="checkbox"/> autre agent énergétique (utiliser colonne de droite)	Mazout EL litres
C ₃	Si chaudière combinée: consommation de combustible pour production d'eau chaude sanitaire; recommandation STASCH: 15% de B ₃ Remarque: La production d'ECS devra être réalisée d'une autre manière (p.ex. chauffe-eau électrique)	litres
D ₃	Supplément pour autres sources de chaleur en place (1 stère feuillu = 180 litres équivalent mazout)	litres
E ₃	Puissance thermique à installer (chauffage) pour A ₃ ; recommandation STASCH: Pour mazout EL sur plateau suisse = (B ₃ – C ₃ + D ₃) x 4 W/litre / 1000 → FAQ 6	kW
F ₃	Besoins de chaleur journaliers pour le chauffage pour A ₃ = 24h x E ₃	kWh/j
G ₃	Période bloquée par jour (selon l'entreprise électrique, souvent dépendant du tarif choisi)	h
H ₃	Puissance thermique nécessaire pour A ₃ = F ₃ / (24h – G ₃)	kW
J ₃	Températures départ/retour du système de distribution de chaleur pour..... °C temp. extérieure Températures départ/retour du système de distribution de chaleur pour..... °C temp. extérieure Heures pleine charge (Exple: 8 h fonctionnement réduit = 24h – 0,5 x 8h = 20 h pleine charge) <input type="checkbox"/> réglage actuel <input type="checkbox"/> mesure <input type="checkbox"/> estimation	°C / °C °C / °C pour h de pleine charge
K ₃	Limite de chauffage; si elle n'est pas définie, recommandation STASCH: 17°C pour les rénovations sur le plateau suisse	

Etape 4: Questionnaire PAC air/eau resp. saumure/eau

A ₄	Pompe à chaleur air/eau	<input type="checkbox"/> Non souhaité <input type="checkbox"/> Pas possible <input type="checkbox"/> Possible <input type="checkbox"/> Espace à disposition pour PAC et amenée d'air évalué <input type="checkbox"/> Problème du bruit dans le bâtiment (ch. à coucher) et pour le voisinage évalué
B ₄	Pompe à chaleur saumure/eau	<input type="checkbox"/> Non souhaité <input type="checkbox"/> Pas possible <input type="checkbox"/> Possible <input type="checkbox"/> Espace à disposition pour PAC évalué <input type="checkbox"/> Forage: configuration des lieux et accès machines évalués <input type="checkbox"/> Permis sondes géothermiques octroyé <input type="checkbox"/> Permis sondes géothermiques en vue <input type="checkbox"/> Etude géologique en cours <input type="checkbox"/> Pas de données géologiques disponibles → FAQ 12

Etape 5: Caractéristiques techniques des pompes à chaleur envisagées

■ Deux pompes à chaleur (ou plus selon les cas) devraient être prises en compte pour ensuite être comparées (étape 6).

		Pompe à chaleur 1		Pompe à chaleur 2		
A ₅	Air/eau ou saumure/eau?	<input type="checkbox"/> air/eau	<input type="checkbox"/> saumure/eau	<input type="checkbox"/> air/eau	<input type="checkbox"/> saumure/eau	
B ₅	Fabricant					
C ₅	Type					
D ₅	Fluide frigorigène					
E ₅	Puissance thermique normalisée selon EN 255 pour A2/W35 resp. B0/W35		kW		kW	
F ₅	Puissance de soutirage pour A2/W35 resp. B0/W35		kW		kW	
G ₅	Puissance électrique absorbée pour A2/W35 resp. B0/W35		kW		kW	
H ₅	COP selon EN 255 pour A2/W35 resp. B0/W35					
J ₅	Limite supérieure température départ condenseur		°C		°C	
K ₅	Limite inférieure température entrée évaporateur		°C		°C	
L ₅	Puissance thermique pour d'autres points d'exploitation: ■ Points réalistes selon fiche technique, effectivement rencontrés en fonctionnement normal (si nécessaire extrapoler) ■ p.ex. radiateurs avec températures de départ plus élevées: A-7/W55 – A2/W45 – A10/W35	Point d'exploitation	niveau 1	niveau 1 + 2	niveau 1	niveau 1 + 2
		/W	kW	kW	kW	kW
		/W	kW	kW	kW	kW
		/W	kW	kW	kW	kW
		/W	kW	kW	kW	kW
M ₅	Si saumure/eau: valeur kv évaporateur → FAQ 15 pour glycol%/.....°C			m ³ /h	m ³ /h	
N ₅	Valeur kv condenseur → FAQ 15			m ³ /h	m ³ /h	

Etape 6 : reporter puissance thermique à installer, puissance thermique et température départ/retour en fonction de la température extérieure → FAQ 7

■ Reporter la puissance thermique et la limite de chauffage des étapes 2 resp. 3.

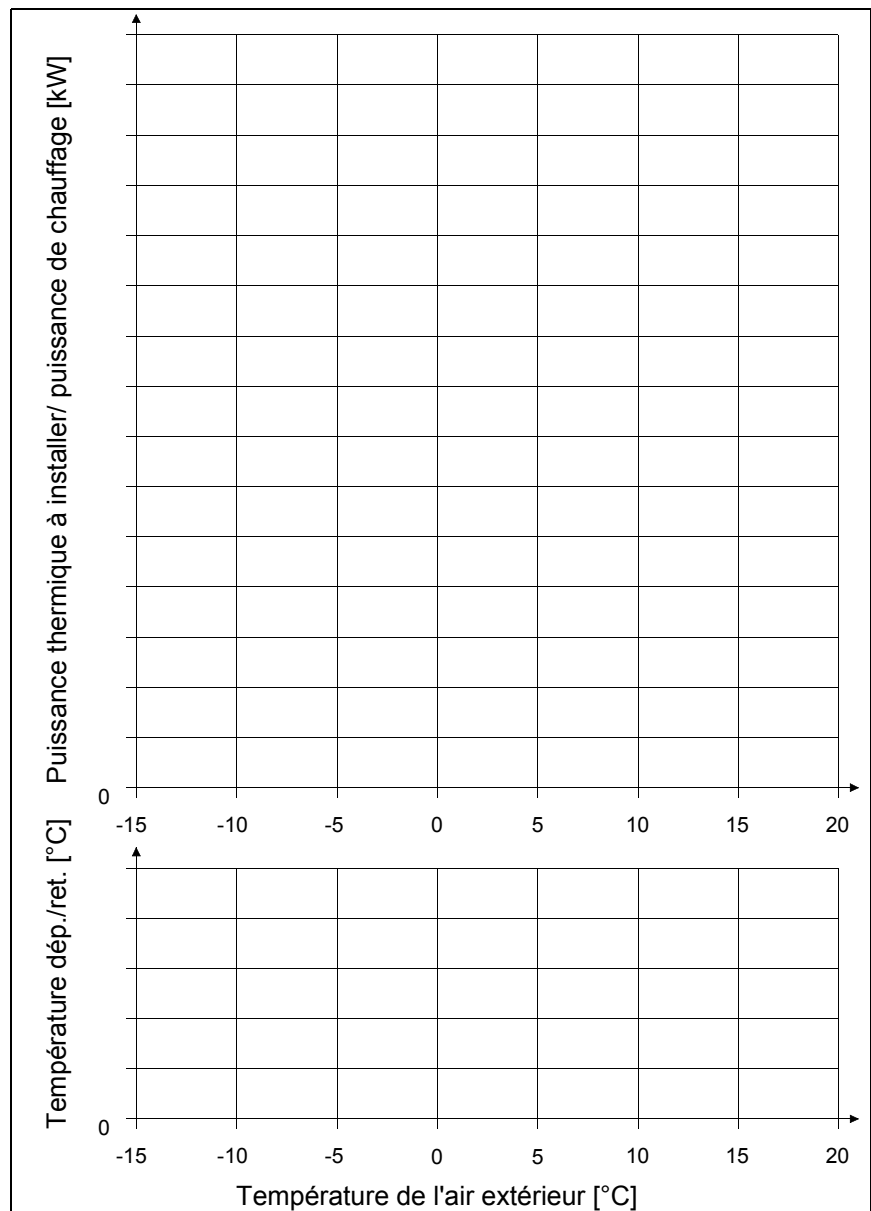
■ Reporter la puissance de chauffage de la (les) pompe(s) à chaleur de l'étape 5

■ Reporter les températures départ/retour du système de distribution de chaleur :

- bâtiment à construire : H2 du point 2 ; éventuellement adaptation des données du fournisseur → **FAQ 8**
- rénovation : J3 (étape 3) ; il peut être nécessaire de corriger l'écart ou de prendre en compte une éventuelle variation importante du nombre d'heures de fonctionnement

■ Le point de bivalence se situe à l'intersection de la courbe caractéristique de la pompe à chaleur (puissance de chauffage) avec celle de la charge (besoins de chaleur). En dessous, un chauffage d'appoint est nécessaire. Recommandation STASCH : si le point de bivalence se situe au-dessus de la température extérieure de dimensionnement selon SIA 384/2, l'intégration d'un chauffage d'appoint est nécessaire (variante B).

→ **FAQ 9**



Etape 7: choix définitif de la pompe à chaleur et de l'éventuel chauffage d'appoint

A ₇	Pompe à chaleur choisie selon point 5	<input type="checkbox"/> PAC 1 <input type="checkbox"/> PAC 2
B ₇	Fonctionnement monovalent possible jusqu'à quelle température extérieure? (Intersection des courbes de la puissance thermique à installer et de la puissance de chauffage selon diagramme de l'étape 6)	°C
C ₇	Température de départ maximale nécessaire Température d'enclenchement de la pompe à chaleur (J ₅ étape 5)°C doit être plus élevée!	°C
D ₇	<input type="checkbox"/> Appoint électrique direct (variante A) <input type="checkbox"/> pour accroissement de la puissance lors de températures extérieures basses <input type="checkbox"/> pour élévation de la température de départ maximale (<u>non</u> conseillé par STASCH)	kW
E ₇	<input type="checkbox"/> Autres chauffages d'appoint:	kW

Etape 8: dimensionnement de l'accumulateur en parallèle → FAQ

A ₈	Disposition des piquages sur l'accumulateur: <u>2 haut 2 bas</u> : fonctionne dans tous les cas; désavantage: fortes turbulences <u>1 haut 2 bas (variante E)</u> : pas de turbulences; le débit chargeant l'accumulateur ne doit pas être inférieur au débit le déchargeant; appoint électrique à l'intérieur (variante B) interdit! <u>1 haut 1 bas (variante E)</u> : solution la plus simple pour groupes avec vanne mélangeuse; le débit chargeant l'accumulateur doit être nettement supérieur au débit le déchargeant; appoint électrique à l'intérieur (variante B) interdit!	<input type="checkbox"/> 2 haut 2 bas <input type="checkbox"/> 1 haut 2 bas <input type="checkbox"/> 1 haut 1 bas
B ₈	Puissance de chauffage de la PAC à la limite de chauffage (selon diagramme étape 6)	kW
C ₈	Volume de l'accumulateur; recommandation STASCH: <input type="checkbox"/> chauffage de sol avec > 40% vannes thermostatiques B ₈ x 35 l/kW <input type="checkbox"/> > 50% radiateurs (indépendant de la proportion de vannes thermostatiques) B ₈ x 35 l/kW <input type="checkbox"/> groupe(s) chauffage avec vanne(s) mélangeuse(s) (variante F) B ₈ x 35 l/kW	litres
D ₈	Taille disponible	litres
E ₈	Appoint électrique (variante B, D ₇ étape 7)	kW

Etape 9: Dimensionnement des sondes géothermiques (si pompe à chaleur air/eau, passer au point 11) → FAQ 12

A ₉	Puissance de soutirage pour B ₀ /W ₃₅ (F ₅ étape 5)	kW
B ₉	Puissance de soutirage spécifique; recommandation STASCH, en l'absence de données géologiques disponibles: 50 W/m	W/m
C ₉	Longueur des sondes géothermiques = 1000 x A ₉ / B ₉	m
D ₉	Répartition	pièce
E ₉	Longueur par sonde géothermique	m
F ₉	Diamètre nominal; recommandation STASCH: E ₉ à 120 m = DN 32, E ₉ 120...300 m = DN 40	mm

Etape 10: Dimensionnement des pompes de circulation → FAQ 18

Pompe de charge

A ₁₀₁	Température extérieure de dimensionnement selon SIA 384/2 (A ₂ selon étape 2 resp. A ₃ selon étape 3) Si fonctionnement non monovalent jusqu'à ce point: <input type="checkbox"/> Temp. extérieure au point de bivalence	°C
B ₁₀₁	Puissance de chauffage de la pompe à chaleur pour temp. extérieure A ₁₀₁ (selon diagr. étape 6)	kW
C ₁₀₁	Différence de température sur condenseur pour A ₁₀₁ → FAQ 13 ; recommandation STASCH: 5...6 K	K
D ₁₀₁	Valeur kv du condenseur (N ₅ selon étape 5)	m ³ /h
E ₁₀₁	Débit de la pompe = 0,86 x B ₁₀₁ / 10 ₁₀₁	m ³ /h
F ₁₀₁	Perte de pression condenseur = 100 x E ₁₀₁ ² / D ₁₀₁ ²	kPa
G ₁₀₁	Autres pertes de pression (conduites de raccordement, accumulateur, etc.)	kPa
H ₁₀₁	Pression de la pompe = F ₁₀₁ + G ₁₀₁	kPa

Pompe chauffage

A ₁₀₂	Puissance thermique à installer (D ₂ selon étape 2 resp. E ₃ selon étape 3)	kW
B ₁₀₂	Différence de température sur système de distribution de chaleur au point de dimensionnement; recommandation STASCH: 7...10K	K
C ₁₀₂	Débit de la pompe; recommandation STASCH: 0,86 x A ₁₀₂ / B ₁₀₂	m ³ /h
D ₁₀₂	Perte de pression système de distribution de chaleur à B ₁₀₂ → FAQ 17	kPa
E ₁₀₂	Autres pertes de pression (conduites de raccordement, accumulateur, etc.)	kPa
F ₁₀₂	Pression de la pompe = D ₁₀₂ + E ₁₀₂	kPa

Autres réglages (sans recommandations précises pour le dimensionnement)

A ₁₁₃	Appoint électrique dans l'accumulateur (variante B) <input type="checkbox"/> commande manuelle avec retour automatique après 24 heures	enclenché déclenché	°C °C
B ₁₁₃	Régulation sur la température de départ T531 en fonction de la température extérieure T501 Réglage de la courbe de chauffage: Température de départ pour °C température extérieure Température de départ pour °C température extérieure		°C °C
C ₁₁₃	Régulation sur la température de départ T532 en fonction de la température extérieure T501 Réglage de la courbe de chauffage: Température de départ pour °C température extérieure Température de départ pour °C température extérieure		°C °C
D ₁₁₃			

Schémas standard pour petites installations de pompes à chaleur**1^{ère} partie: fiches techniques, rapport final, Office fédéral de l'énergie, 2002**Peut être téléchargé sous www.waermepumpe.ch/fe, rubrique "Français" (vers. allem. sous "Berichte")Commande de la version papier, n° projet 78949: ENET, Egnacherstrasse 69, 9320 Arbon, 071 440 02 55,
enet@temas.ch

↳ Pour trouver la meilleure solution

1. Cocher les conditions-cadres correspondantes et, de gauche à droite, choisir le premier schéma correspondant aux critères	STASCH 1	STASCH 2	STASCH 3	STASCH 4	STASCH 5	STASCH 6	STASCH 7
	sans accumulateur sans ECS	sans accumulateur avec ECS	accumulateur en série sans ECS	accumulateur en série avec ECS	accumulateur en parallèle sans ECS	accumulateur en parallèle avec ECS	solaire pour chauffage + ECS
<input type="checkbox"/> Plus de 50% de la puissance distribuée par des radiateurs → FAQ 1			✓	✓	✓	✓	✓
<input type="checkbox"/> Plus de 40% de la surface chauffante équipée de vannes thermostatiques → FAQ 2			✓ variante D	✓ variante D	✓	✓	✓
<input type="checkbox"/> Plusieurs groupes de chauffage régulés avec vannes mélangeuses → FAQ 3					✓ variante F	✓ variante F	✓ variante F
<input type="checkbox"/> Production d'eau chaude sanitaire par la pompe à chaleur		✓		✓		✓	✓
<input type="checkbox"/> Appoint solaire pour la production d'eau chaude sanitaire		✓ variante H		✓ variante H		✓ variante H	✓
<input type="checkbox"/> Appoint solaire pour le chauffage							✓

2. Si le résultat obtenu ne correspond pas à STASCH 6, changer de section !



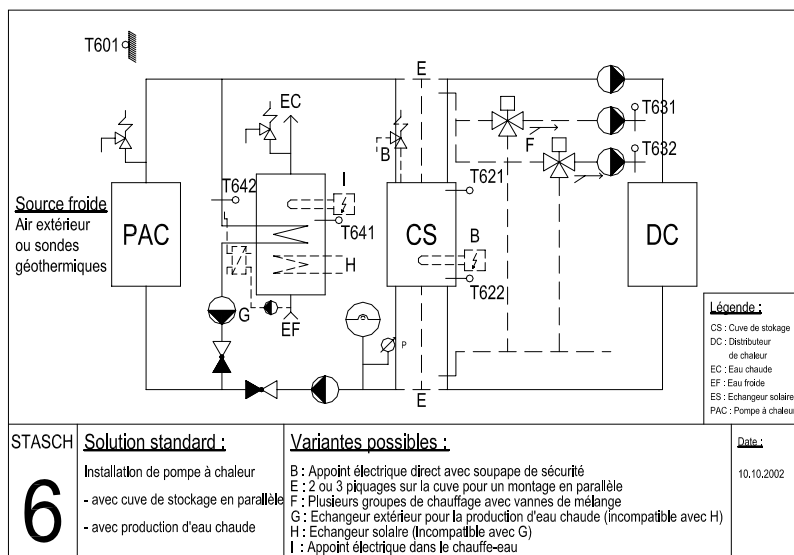
Fiche technique 6 : pompe à chaleur avec accumulateur en parallèle avec production d'eau chaude sanitaire

- Les formules proposées ci-dessous sont basées sur des valeurs empiriques ainsi que sur les résultats de simulations. Il s'agit de recommandations. Le planificateur reste pleinement responsable de ses projets.
- Le terme "FAQ" renvoie à la section "Questions fréquentes" ; vous y trouverez de plus amples informations.

Installation:	Date:
	Visa:

Mode de fonctionnement : Régulation à l'aide de deux sondes de la température de l'accumulateur "enclenché" au-dessus de T621 "déclenché" au-dessus T622 en fonction de l'air extérieur T601. On distingue deux concepts de régulation. Sans vanne mélangeuse (solution de base): réglage de la courbe de chauffage lié sur la régulation de la température de retour (en raison des points de mesure différents pour "enclenché" et "déclenché", l'hystérèse est plus importante que pour la régulation de la température de retour); la régulation peut également être basée sur une seule sonde dans l'accumulateur, pour autant que l'accumulateur soit géré comme un accumulateur technique sans stratification marquée. Avec vanne mélangeuse (variante F): réglage de la courbe de chauffage en fonction de la température de départ maximale; régulation des températures de départ T631/T632 dans les groupes par un régulateur sur la température de départ en fonction de la température extérieure. Production d'ECS: "enclenchée" lorsque la température de consigne T641 n'est pas atteinte et "déclenchée" lorsque la température maximale de sortie du condenseur T642 est dépassée. La production d'ECS est prioritaire par rapport au chauffage. → **FAQ 4**

Remarques: Sans appoint solaire, installer l'échangeur PAC au point le plus bas du chauffe-eau. Appoint électrique pour la protection contre les légionelles (variante I) au point le plus bas du chauffe-eau.



Etape 1 : Avez-vous choisi le bon schéma?

■ Vous avez coché dans la page de titre les conditions-cadres correspondant à votre installation et avez choisi le schéma STASCH 6. Êtes-vous sûr de n'avoir coché que les conditions-cadres que vous ne pouvez ou ne voulez pas éliminer? Dans le tableau, avez-vous bien choisi la solution la plus à gauche possible ou y aurait-il une solution plus simple?

■ Remarque: STASCH 6 est théoriquement adaptée aux installations avec jusqu'à 100 % de la surface chauffante équipée de vannes thermostatiques. Au-dessus de 40%, l'installation devient toutefois chère, compliquée et plus difficilement réglable. Serait-il possible de réduire la proportion de vannes thermostatiques à 40% ou moins de la surface chauffante et de choisir un schéma plus simple? → **FAQ 2** (voir section "Questions fréquentes")

Etape 2 : Définition des données de base pour un bâtiment à construire (en cas de rénovation, passer à l'étape 3)

A ₂	Température extérieure de dimensionnement selon SIA 384/2		°C
B ₂	Puissance thermique à installer pour A ₂ selon SIA 384/2		kW
C ₂	Apport de chaleur gratuit; recommandation STASCH: 0 kW (pas de déduction) → FAQ 5		kW
D ₂	Puissance thermique à installer (chauffage) pour A ₂ = (B ₂ - C ₂)		kW
E ₂	Besoins de chaleur journaliers pour le chauffage pour A ₂ = 24h x D ₂		kWh/d
F ₂	Nombre d'habitants		Pers.
G ₂	Besoins de pointe ECS par jour; recommandation STASCH: F ₂ x 4 kWh/d		kWh/d
H ₂	Période bloquée par jour (selon l'entreprise électrique, souvent dépendant du tarif choisi)		h
J ₂	Puissance thermique nécessaire pour A ₂ = (E ₂ + G ₂) / (24h - H ₂)		kW
K ₂	Puissance thermique nécessaire à partir de la limite de chauffage = G ₂ / (24h - H ₂)		kW
L ₂	Températures maximales départ/retour du système de distribution de chaleur pour A ₂		°C / °C
M ₂	Limite de chauffage; si elle n'est pas définie, recommandation STASCH: 15°C pour des bâtiments à construire sur le plateau suisse		°C

Etape 3: Définition des données de base pour une rénovation (en cas de bâtiment à construire, passer à l'étape suivante)

A ₃	Température extérieure de dimensionnement; recommandation STASCH: valeur SIA 384/2 pour construction de type massif		°C
B ₃	Consommation d'énergie (consommation de combustible du système en place) <input type="checkbox"/> Mazout EL <input type="checkbox"/> autre agent énergétique (utiliser colonne de droite)	Mazout EL	
		litres	
C ₃	Si chaudière combinée: consommation de combustible pour production d'eau chaude sanitaire; recommandation STASCH: 15% de B ₃	litres	
D ₃	Supplément pour autres sources de chaleur en place (1 stère feuillu = 180 litres équivalent mazout)	litres	
E ₃	Puissance thermique à installer (chauffage) pour A ₃ ; recommandation STASCH: Pour mazout EL sur plateau suisse = (B ₃ - C ₃ + D ₃) x 4 W/litre / 1000 → FAQ 6	kW	
F ₃	Besoins de chaleur journaliers pour le chauffage pour A ₃ = 24h x E ₃		kWh/j
G ₃	Nombre d'habitants		pers.
H ₃	Besoins de pointe ECS par jour; recommandation STASCH: G ₃ x 4 kWh/d		kWh/j
J ₃	Période bloquée par jour (selon l'entreprise électrique, souvent dépendant du tarif choisi)		h
K ₃	Puissance thermique nécessaire pour A ₃ = (F ₃ + H ₃) / (24h - J ₃)		kW
L ₃	Puissance thermique nécessaire à partir de la limite de chauffage = H ₃ / (24h - J ₃)		kW
M ₃	Températures départ/retour du système de distribution de chaleur pour..... °C temp. extérieure Températures départ/retour du système de distribution de chaleur pour..... °C temp. extérieure Heures pleine charge (Ex.: 8 h fonctionnement réduit = 24h - 0,5 x 8h = 20 h pleine charge) <input type="checkbox"/> réglage actuel <input type="checkbox"/> mesure <input type="checkbox"/> estimation	°C / °C	
		°C / °C	
N ₃	Limite de chauffage; si elle n'est pas définie, recommandation STASCH: 17°C pour les rénovations sur le plateau suisse		

Etape 4: Questionnaire PAC air/eau resp. saumure/eau

A ₄	Pompe à chaleur air/eau	<input type="checkbox"/> Non souhaité <input type="checkbox"/> Pas possible <input type="checkbox"/> Possible <input type="checkbox"/> Espace à disposition pour PAC et amenée d'air évalué <input type="checkbox"/> Problème du bruit dans le bâtiment (ch. à coucher) et pour le voisinage évalué
B ₄	Pompe à chaleur saumure/eau	<input type="checkbox"/> Non souhaité <input type="checkbox"/> Pas possible <input type="checkbox"/> Possible <input type="checkbox"/> Espace à disposition pour PAC évalué <input type="checkbox"/> Forage: configuration des lieux et accès machines évalués <input type="checkbox"/> Permis sondes géothermiques octroyé <input type="checkbox"/> Permis sondes géothermiques en vue <input type="checkbox"/> Etude géologique en cours <input type="checkbox"/> Pas de données géologiques disponibles → FAQ 12

Etape 5: Caractéristiques techniques des pompes à chaleur envisagées

■ Deux pompes à chaleur (ou plus selon les cas) devraient être prises en compte pour ensuite être comparées (étape 6).

		Pompe à chaleur 1		Pompe à chaleur 2		
A ₅	Air/eau ou saumure/eau?	<input type="checkbox"/> air/eau	<input type="checkbox"/> saumure/eau	<input type="checkbox"/> air/eau	<input type="checkbox"/> saumure/eau	
B ₅	Fabricant					
C ₅	Type					
D ₅	Fluide frigorigène					
E ₅	Puissance thermique normalisée selon EN 255 pour A2/W35 resp. B0/W35		kW		kW	
F ₅	Puissance de soutirage pour A2/W35 resp. B0/W35		kW		kW	
G ₅	Puissance électrique absorbée pour A2/W35 resp. B0/W35		kW		kW	
H ₅	COP selon EN 255 pour A2/W35 resp. B0/W35					
J ₅	Limite supérieure température départ condenseur		°C		°C	
K ₅	Limite inférieure température entrée évaporateur		°C		°C	
L ₅	Puissance thermique pour d'autres points d'exploitation: ■ Points réalistes selon fiche technique, effectivement rencontrés en fonctionnement normal (si nécessaire extrapoler) ■ p.ex. radiateurs avec températures de départ plus élevées: A-7/W55 – A2/W45 – A10/W35	Point d'exploitation	niveau 1	niveau 1 + 2	niveau 1	niveau 1 + 2
		/W	kW	kW	kW	kW
		/W	kW	kW	kW	kW
		/W	kW	kW	kW	kW
		/W	kW	kW	kW	kW
M ₅	Si saumure/eau: valeur kv évaporateur → FAQ 15 pour glycol%/.....°C			m ³ /h		m ³ /h
N ₅	Valeur kv condenseur → FAQ 15			m ³ /h		m ³ /h

Etape 6 : reporter puissance thermique à installer, puissance thermique et température dép./retour en fonction de la température extérieure → FAQ 7

Reporter la puissance thermique et la limite de chauffage des étapes 2 resp. 3.

■ Reporter la puissance de chauffage de la (les) PAC de l'étape 5

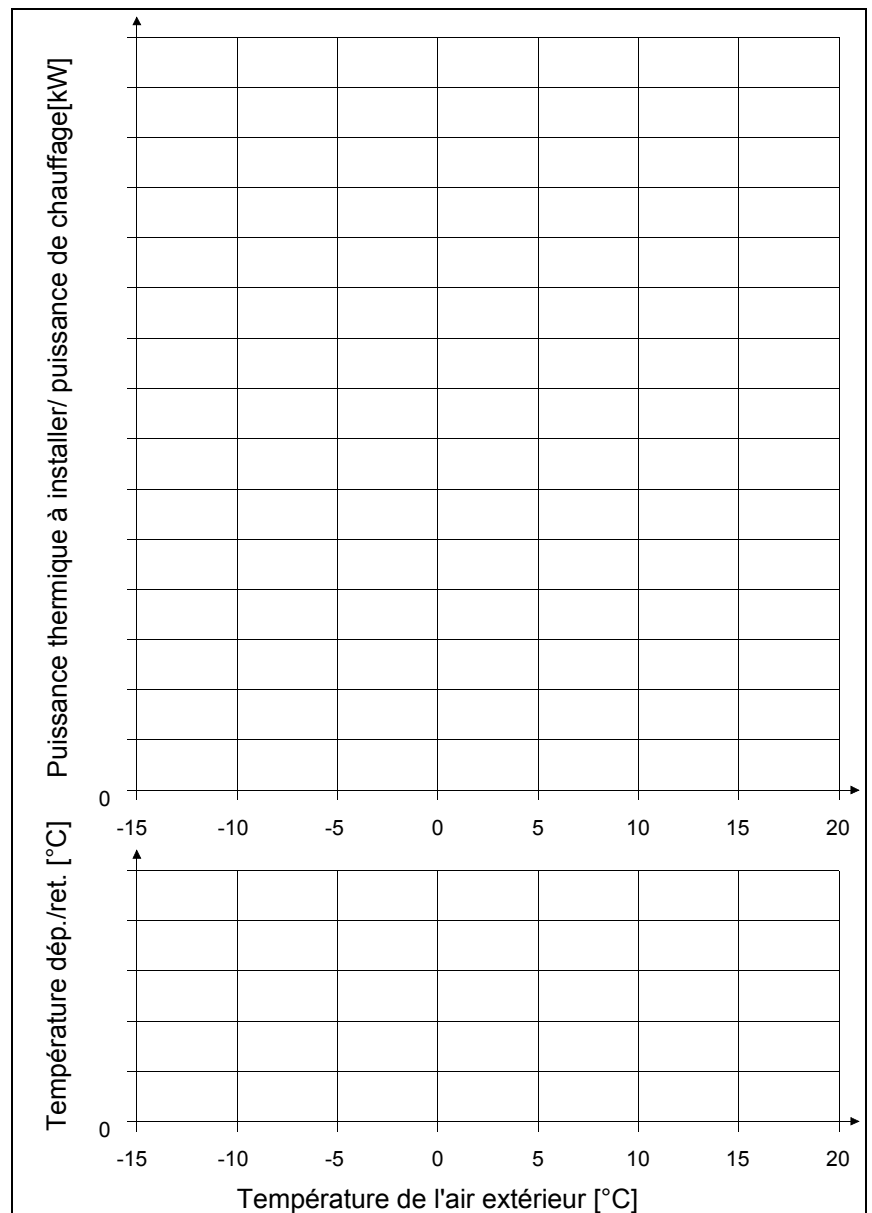
■ Reporter les températures dép./retour du système de distribution de chaleur :

- bâtiment à construire : H2 du point 2 ; éventuellement adaptation des données du fournisseur → FAQ 8
- rénovation : J3 (étape 3) ; il peut être nécessaire de corriger l'écart ou de prendre en compte une éventuelle variation importante du nombre d'heures de fonctionnement

■ Le point de bivalence se situe à l'intersection de la courbe caractéristique de la pompe à chaleur (puissance de chauffage) avec celle de la charge (besoins de chaleur). En dessous, un chauffage d'appoint est nécessaire. Recommandation STASCH : si le point de bivalence se situe au-dessus de la température extérieure de dimensionnement selon SIA 384/2, l'intégration d'un chauffage d'appoint est nécessaire (var. B).

→ FAQ 9

■ Le point de bivalence peut également être influencé par un appoint électrique (var. I): en prévoyant une production d'ECS électrique uniquement lors de températures extérieures basses, les besoins de chaleur pour le chauffage au point de dimensionnement peuvent être réduits.



Etape 7: Choix définitif de la pompe à chaleur et de l'éventuel chauffage d'appoint

A7	Pompe à chaleur choisie selon point 5	<input type="checkbox"/> PAC 1 <input type="checkbox"/> PAC 2
B7	Fonctionnement monovalent possible jusqu'à quelle température extérieure? (Intersection des courbes de la puissance thermique à installer et de la puissance de chauffage selon diagr. étape 6)	°C
C7	Température de départ maximale nécessaire Température d'enclenchement de la pompe à chaleur (J5 étape 5) °C doit être plus élevée!	°C
D7	<input type="checkbox"/> Appoint électrique direct (variante A) <input type="checkbox"/> pour accroissement de la puissance lors de températures extérieures basses <input type="checkbox"/> pour élévation de la température de départ maximale (<u>non</u> conseillé par STASCH)	kW
E7	<input type="checkbox"/> Appoint électrique dans le chauffe-eau (variante I) <input type="checkbox"/> pour la production d'ECS uniquement électrique lors de températures extérieures basses <input type="checkbox"/> pour élever la température maximale de l'ECS <input type="checkbox"/> pour lutter contre les légionelles dans la partie inférieure du chauffe-eau	kW
F7	<input type="checkbox"/> Autres chauffages d'appoint:	kW

Etape 8: dimensionnement de l'accumulateur en parallèle → FAQ

A8	Disposition des piquages sur l'accumulateur: <u>2 haut 2 bas</u> : fonctionne dans tous les cas; désavantage: fortes turbulences <u>1 haut 2 bas (variante E)</u> : pas de turbulences; le débit chargeant l'accumulateur ne doit pas être inférieur au débit le déchargeant; appoint électrique à l'intérieur (variante B) interdit! <u>1 haut 1 bas (variante E)</u> : solution la plus simple pour groupes avec vanne mélangeuse; le débit chargeant l'accumulateur doit être nettement supérieur au débit le déchargeant; appoint électrique à l'intérieur (variante B) interdit!	<input type="checkbox"/> 2 haut 2 bas <input type="checkbox"/> 1 haut 2 bas <input type="checkbox"/> 1 haut 1 bas
B8	Puissance de chauffage de la PAC à la limite de chauffage (selon diagramme étape 6)	kW
C8	Volume de l'accumulateur; recommandation STASCH: <input type="checkbox"/> chauffage de sol avec > 40% vannes thermostatiques B8 x 35 l/kW <input type="checkbox"/> > 50% radiateurs (indépendant de la proportion de vannes thermostatiques) B8 x 35 l/kW <input type="checkbox"/> groupe(s) chauffage avec vanne(s) mélangeuse(s) (variante F) B8 x 35 l/kW	litres
D8	Taille disponible	litres
E8	Appoint électrique (variante B, D7 étape 7)	kW

Etape 9: Dimensionnement du chauffe-eau → FAQ 11

A9	Nombre d'habitants (F2 de l'étape 2 resp. G3 de l'étape 3)	pers.
B9	Surface de capteurs solaires (variante H)	m ²
C9	Volume du chauffe-eau; recommandation STASCH: <input type="checkbox"/> sans appoint solaire 50 litres par personne, min. 300 litres par unité d'habitation <input type="checkbox"/> avec appoint solaire B9 x 150 litres par m ² de capteurs	litres
D9	Taille disponible	litres
E9	Puissance de chauffage de la PAC à la limite de chauffage (selon diagramme étape 6)	kW
F9	Surface d'échange échangeur de chaleur tubulaire; recommandation STASCH: E9 x 0,30 m ² /kW	m ²
G9	Surface d'échange échangeur à plaques externe (variante G); recom. STASCH: E9 x 0,15 m ² /kW	m ²
H9	Surface d'échange appoint solaire (variante H); recommandation STASCH: B9 x 0,13 m ² par m ² de capteurs	m ²
J9	Appoint électrique (variante I, E7 étape 7)	kW
K9	Valeur kv échangeur de chaleur tubulaire, resp. côté primaire échangeur à plaques → FAQ 15 Le cas échéant valeur kv côté secondaire échangeur à plaques	m ³ /h m ³ /h

Etape 10: Dimensionnement des sondes géothermiques (si pompe à chaleur air/eau, passer au point 11) → FAQ 12

A10	Puissance de soutirage pour B0/W35 (F5 étape 5)	kW
B10	Puissance de soutirage spécifique; recommandation STASCH, en l'absence de données géologiques disponibles: 50 W/m	W/m
C10	Longueur des sondes géothermiques = (1000 x A10 / B10) + supplément <input type="checkbox"/> Production d'ECS totalement prise en compte sous G2 (étape 2, bâtiment à construire) resp. H3 (étape 3, rénovation): supplément = 0 <input type="checkbox"/> Production d'ECS non prise en compte: supplément = 10 m par personne	m
D10	Répartition	pièce
E10	Longueur par sonde géothermique	m
F10	Diamètre nominal; recommandation STASCH: E10 à 120 m = DN 32, E10 120...300 m = DN 40	mm

Etape 11: Dimensionnement des pompes de circulation → FAQ 18

Pompe de charge

A ₁₁₁	Température extérieure de dimensionnement selon SIA 384/2 (A ₂ selon étape 2 resp. A ₃ selon étape 3) Si fonctionnement non monovalent jusqu'à ce point: <input type="checkbox"/> Température extérieure au point de bivalence	°C
B ₁₁₁	Puissance de chauffage de la pompe à chaleur pour température extérieure A ₁₀₁ (selon diagramme étape 6)	kW
C ₁₁₁	Différence de température sur condenseur pour A ₁₁₁ → FAQ 13 ; recommandation STASCH: 5...6 K	K
D ₁₁₁	Valeur kv du condenseur (N ₅ selon étape 5)	m ³ /h
E ₁₁₁	Débit de la pompe = 0,86 x B ₁₁₁ / 10 ₁₁₁	m ³ /h
F ₁₁₁	Perte de pression condenseur = 100 x E ₁₁₁ ² / D ₁₁₁ ²	kPa
G ₁₁₁	Autres pertes de pression (conduites de raccordement, accumulateur, etc.)	kPa
H ₁₁₁	Pression de la pompe = F ₁₁₁ + G ₁₁₁	kPa

Pompe chauffage

A ₁₁₂	Puissance thermique à installer (D ₂ selon étape 2 resp. E ₃ selon étape 3)	kW
B ₁₁₂	Différence de température sur système de distribution de chaleur au point de dimensionnement; recommandation STASCH: 7...10K	K
C ₁₁₂	Débit de la pompe; recommandation STASCH: 0,86 x A ₁₁₂ / B ₁₁₂	m ³ /h
D ₁₁₂	Perte de pression système de distribution de chaleur à B ₁₁₂ → FAQ 17	kPa
E ₁₁₂	Perte de pression (conduites de raccordement, accumulateur, etc.)	kPa
F ₁₁₂	Pression de la pompe = D ₁₁₂ + E ₁₁₂	kPa

Pompe ECS (pompe primaire)

A ₁₁₃	Puissance de chauffage de la PAC à la limite de chauffage (selon diagramme étape 6)	kW
B ₁₁₃	Valeur kv du condenseur (N ₅ selon étape 5)	m ³ /h
C ₁₁₃	Valeur kv échangeur tubulaire resp. côté secondaire échangeur à plaques (K ₉ étape 9)	m ³ /h
D ₁₁₃	Débit de la pompe ; recommandation STASCH: 0,86 x A ₁₁₂ / 6K	m ³ /h
E ₁₁₃	Perte de pression condenseur = 100 x D ₁₁₃ ² / B ₁₁₃ ²	kPa
F ₁₁₃	Perte de pression échangeur tubulaire, resp. à plaques = 100 x D ₁₁₃ ² / C ₁₁₃ ²	kPa
G ₁₁₃	Autres pertes de pression (conduites de raccordement etc.)	kPa
H ₁₁₃	Pression de la pompe = E ₁₁₃ + F ₁₁₃ + G ₁₁₃	kPa

Si échangeur de chaleur à plaques externe (variante G): pompe secondaire

A ₁₁₄	Valeur kv côté secondaire échangeur à plaques (K ₉ selon étape 9)	m ³ /h
B ₁₁₄	Débit de la pompe ; recommandation STASCH: comme pompe primaire (D ₁₁₃)	m ³ /h
C ₁₁₄	Perte de pression échangeur à plaques = 100 x B ₁₁₄ ² / A ₁₁₄ ²	kPa
D ₁₁₄	Autres pertes de pression (conduites de raccordement etc.)	kPa
E ₁₁₄	Pression de la pompe = C ₁₁₄ + D ₁₁₄	kPa

Si saumure/eau: pompe circuit saumure →FAQ 14

A ₁₁₅	Puissance de soutirage pour B0/W35 (F ₅ selon étape 5)	kW
B ₁₁₅	Ecart de température sur sondes géothermiques; recommandation STASCH: 3...4 K	K
C ₁₁₅	Valeur kv condenseur pour glycol%/.....°C (M ₅ selon étape 5)	m ³ /h
D ₁₁₅	Longueur par sonde géothermique (E ₁₀ selon étape 10)	m
E ₁₁₅	Perte de pression spécifique sondes géothermiques Valeurs de référence pour glycol 25%/-4°C et puissance de soutirage spécifique 50 W/m: Ecart de température 3 K 4K 5 K Sonde en double U DN 32 284 Pa/m 159 Pa/m 117 Pa/m Sonde en double U DN 40 91 Pa/m 59 Pa/m 47 Pa/m	Pa/m
F ₁₁₅	Débit de la pompe = 0,91 x A ₁₀₃ / B ₁₀₃ (glycol 25%/-4°C)	m ³ /h
G ₁₁₅	Perte de pression condenseur = 100 x F ₁₁₅ ² / C ₁₁₅ ²	kPa
H ₁₁₅	Perte de pression sondes géothermiques = D ₁₁₅ x E ₁₁₅ / 1000	kPa
J ₁₁₅	Autres pertes de pression (conduites de raccordement etc.) pour glycol%/.....°C	kPa
K ₁₁₅	Pression de la pompe = G ₁₁₅ + H ₁₁₅ + J ₁₁₅	kPa

Autres pompes de circulation (sans recommandations précises pour le dimensionnement)

A ₁₁₆	Pompe circuit solaire (variante H); recommandation STASCH: "Low Flow" = 20...25 litres/h par m ² de capteurs	m ³ /h	kPa
B ₁₁₆	Pompe chauffage autre groupe	m ³ /h	kPa
C ₁₁₆		m ³ /h	kPa

Etape 12: Régulation

■ Sans vannes mélangeuses (solution de base): En première approximation, le réglage de la courbe de chauffage de la régulation sur la température de retour en fonction de la température extérieure peut être effectué sur la base de la courbe de température de retour définie à l'étape 6.

■ Le réglage définitif de la courbe de chauffage doit être effectué sur l'installation. Les vannes thermostatiques ne doivent alors pas être en fonction (ouvrir complètement toutes les vannes thermostatiques !).

A ₁₂₁	Régulation sur la température de retour T621/T622 en fonction de la température extérieure T601 Réglage de la courbe de chauffage: Temp. accumulateur pour °C température extérieure °C Temp. accumulateur pour °C température extérieure °C <input type="checkbox"/> seulement 1 sonde température dans l'accumulateur (accumulateur technique sans stratification marquée)		
B ₁₂₁	Hystérèse; recommandation STASCH: chauffage par le sol ± 1...2 K; radiateurs ± 2...3 K	±	K

■ Avec vannes mélangeuses (variante F): le réglage de la courbe de chauffage de la régulation sur la température de l'accumulateur en fonction de la température extérieure est effectué en fonction de la température de départ maximale souhaitée. La température des groupes de chauffage est réglée en fonction de la température de l'air extérieur à l'aide d'une vanne mélangeuse, en prélevant directement l'eau de l'accumulateur. Si une régulation en fonction de la température extérieure ne vaut pas la peine d'être réalisée, on peut se baser sur des valeurs d'enclenchement et de déclenchement fixes. Une charge nocturne sur horloge jusqu'à la température maximale de l'accumulateur est de plus possible.

A ₁₂₂	<input type="checkbox"/> régulation sur la température de l'accumulateur T621/T622 en fonction de la température extérieure T601; réglage de la courbe de chauffage: Temp. accumulateur pour °C température extérieure °C Temp. accumulateur pour °C température extérieure °C Hystérèse	±	K
B ₁₂₂	<input type="checkbox"/> Régulation sur valeur fixe	enclenché T621 °C déclenché T622 °C	
C ₁₂₂	<input type="checkbox"/> charge nocturne sur horloge jusqu'à la température max. de l'accumulateur	enclenché T621 °C déclenché T622 °C	

Charge du chauffe-eau

A ₁₂₃	Température du chauffe-eau	enclenché T641	°C
B ₁₂₃	Température de sortie du condenseur	déclenché T642	°C

Autres réglages (sans recommandations précises pour le dimensionnement)

A ₁₂₄	Appoint électrique dans l'accumulateur (variante B) <input type="checkbox"/> commande manuelle avec retour automatique après 24 heures	enclenché °C déclenché °C	
B ₁₂₄	Appoint électrique dans le chauffe-eau (variante I) <input type="checkbox"/> 1 sonde température <input type="checkbox"/> 2 sondes température séparées	enclenché °C déclenché °C	
C ₁₂₄	Régulation sur la température de départ T631 en fonction de la température extérieure T601 Réglage de la courbe de chauffage: Température de départ pour °C température extérieure °C Température de départ pour °C température extérieure °C		
D ₁₂₄	Régulation sur la température de départ T632 en fonction de la température extérieure T601 Réglage de la courbe de chauffage: Température de départ pour °C température extérieure °C Température de départ pour °C température extérieure °C		
E ₁₂₄			

Schémas standard pour petites installations de pompes à chaleur

1^{ère} partie: fiches techniques, rapport final, Office fédéral de l'énergie, 2002

Peut être téléchargé sous www.waermepumpe.ch/fe, rubrique "Français" (vers. allem. sous "Berichte")

Commande de la version papier, n° projet 78949: ENET, Egnacherstrasse 69, 9320 Arbon, 071 440 02 55, enet@temas.ch



Etape 1: Avez-vous choisi le bon schéma?

■ Vous avez choisi STASCH 7. Ce schéma est le seul à proposer une utilisation importante de l'énergie solaire, y compris comme appoint pour le chauffage. Des solutions plus simples utilisant l'énergie solaire uniquement comme appoint pour la production d'eau chaude sanitaire sont proposées sous STASCH 2, 4 et 6. Êtes-vous sûr que STASCH 7 constitue pour vous la meilleure solution, ou une solution plus simple pourrait-elle également être satisfaisante?

Etape 2 : Définition des données de base pour un bâtiment à construire (en cas de rénovation, passer à l'étape 3)

A ₂	Température extérieure de dimensionnement selon SIA 384/2		°C
B ₂	Puissance thermique à installer pour A ₂ selon SIA 384/2		kW
C ₂	Apport de chaleur gratuit; recommandation STASCH: 0 kW (pas de déduction) → FAQ 5		kW
D ₂	Puissance thermique à installer (chauffage) pour A ₂ = (B ₂ - C ₂)		kW
E ₂	Besoins de chaleur journaliers pour le chauffage pour A ₂ = 24h x D ₂		kWh/d
F ₂	Nombre d'habitants		Pers.
G ₂	Besoins de pointe ECS par jour; recommandation STASCH: F ₂ x 4 kWh/d		kWh/d
H ₂	Période bloquée par jour (selon l'entreprise électrique, souvent dépendant du tarif choisi)		h
J ₂	Puissance thermique nécessaire pour A ₂ = (E ₂ + G ₂) / (24h - H ₂)		kW
K ₂	Puissance thermique nécessaire à partir de la limite de chauffage = G ₂ / (24h - H ₂)		kW
L ₂	Températures maximales départ/retour du système de distribution de chaleur pour A ₂		°C / °C
M ₂	Limite de chauffage; si elle n'est pas définie, recommandation STASCH: 15°C pour des bâtiments à construire sur le plateau suisse		°C

Etape 3: définition des données de base pour une rénovation (en cas de bâtiment à construire, passer à l'étape suivante)

A ₃	Température extérieure de dimensionnement; recommandation STASCH: valeur SIA 384/2 pour construction de type massif		°C
B ₃	Consommation d'énergie (consommation de combustible du système en place) <input type="checkbox"/> Mazout EL <input type="checkbox"/> autre agent énergétique (utiliser colonne de droite)	Mazout EL	litres
C ₃	Si chaudière combinée: consommation de combustible pour production d'eau chaude sanitaire; recommandation STASCH: 15% de B ₃		litres
D ₃	Supplément pour autres sources de chaleur en place (1 stère feuillu = 180 litres équivalent mazout)		litres
E ₃	Puissance thermique à installer (chauffage) pour A ₃ ; recommandation STASCH: Pour mazout EL sur plateau suisse = (B ₃ - C ₃ + D ₃) x 4 W/litre / 1000 → FAQ 6		kW
F ₃	Besoins de chaleur journaliers pour le chauffage pour A ₃ = 24h x E ₃		kWh/j
G ₃	Nombre d'habitants		pers.
H ₃	Besoins de pointe ECS par jour; recommandation STASCH: G ₃ x 4 kWh/d		kWh/j
J ₃	Période bloquée par jour (selon l'entreprise électrique, souvent dépendant du tarif choisi)		h
K ₃	Puissance thermique nécessaire pour A ₃ = (F ₃ + H ₃) / (24h - J ₃)		kW
L ₃	Puissance thermique nécessaire à partir de la limite de chauffage = H ₃ / (24h - J ₃)		kW
M ₃	Températures départ/retour du système de distribution de chaleur pour..... °C temp. extérieure Températures départ/retour du système de distribution de chaleur pour..... °C temp. extérieure Heures pleine charge (Ex.: 8 h fonctionnement réduit = 24h - 0,5 x 8h = 20 h pleine charge) <input type="checkbox"/> réglage actuel <input type="checkbox"/> mesure <input type="checkbox"/> estimation		°C / °C °C / °C pour h pleine charge
N ₃	Limite de chauffage; si elle n'est pas définie, recommandation STASCH: 17°C pour les rénovations sur le plateau suisse		

Etape 4: Questionnaire PAC air/eau resp. saumure/eau

A ₄	Pompe à chaleur air/eau	<input type="checkbox"/> Non souhaité <input type="checkbox"/> Pas possible <input type="checkbox"/> Possible <input type="checkbox"/> Espace à disposition pour PAC et amenée d'air évalué <input type="checkbox"/> Problème du bruit dans le bâtiment (ch. à coucher) et pour le voisinage évalué
B ₄	Pompe à chaleur saumure/eau	<input type="checkbox"/> Non souhaité <input type="checkbox"/> Pas possible <input type="checkbox"/> Possible <input type="checkbox"/> Espace à disposition pour PAC évalué <input type="checkbox"/> Forage: configuration des lieux et accès machines évalués <input type="checkbox"/> Permis sondes géothermiques octroyé <input type="checkbox"/> Permis sondes géothermiques en vue <input type="checkbox"/> Etude géologique en cours <input type="checkbox"/> Pas de données géologiques disponibles → FAQ 12

Etape 5: Caractéristiques techniques des pompes à chaleur envisagées

■ Deux pompes à chaleur (ou plus selon les cas) devraient être prises en compte pour ensuite être comparées (étape 6).

		Pompe à chaleur 1		Pompe à chaleur 2		
A ₅	Air/eau ou saumure/eau?	<input type="checkbox"/> air/eau	<input type="checkbox"/> saumure/eau	<input type="checkbox"/> air/eau	<input type="checkbox"/> saumure/eau	
B ₅	Fabricant					
C ₅	Type					
D ₅	Fluide frigorigène					
E ₅	Puissance thermique normalisée selon EN 255 pour A2/W35 resp. B0/W35		kW		kW	
F ₅	Puissance de soutirage pour A2/W35 resp. B0/W35		kW		kW	
G ₅	Puissance électrique absorbée pour A2/W35 resp. B0/W35		kW		kW	
H ₅	COP selon EN 255 pour A2/W35 resp. B0/W35					
J ₅	Limite supérieure température départ condenseur		°C		°C	
K ₅	Limite inférieure température entrée évaporateur		°C		°C	
L ₅	Puissance thermique pour d'autres points d'exploitation: ■ Points réalistes selon fiche technique, effectivement rencontrés en fonctionnement normal (si nécessaire extrapoler) ■ p.ex. radiateurs avec températures de départ plus élevées: A-7/W55 – A2/W45 – A10/W35	Point d'exploitation	niveau 1	niveau 1 + 2	niveau 1	niveau 1 + 2
		/W	kW	kW	kW	kW
		/W	kW	kW	kW	kW
		/W	kW	kW	kW	kW
		/W	kW	kW	kW	kW
M ₅	Si saumure/eau: valeur kv évaporateur → FAQ 15 pour glycol%/.....°C			m ³ /h	m ³ /h	
N ₅	Valeur kv condenseur → FAQ 15			m ³ /h	m ³ /h	

Etape 6 : reporter puissance thermique à installer, puissance thermique et température dép./retour en fonction de la température extérieure → FAQ 7

Reporter la puissance thermique et la limite de chauffage des étapes 2 resp. 3.

■ Reporter la puissance de chauffage de la (les) PAC de l'étape 5

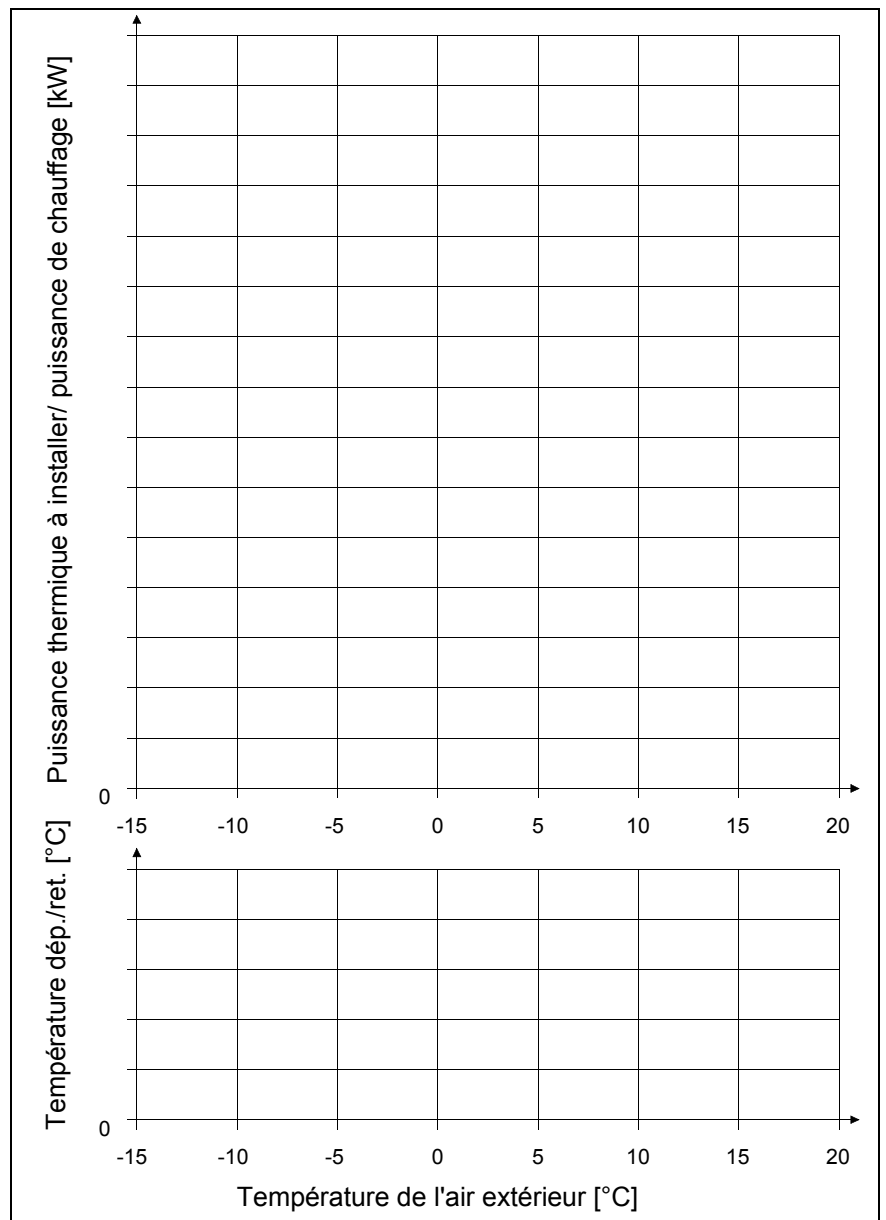
■ Reporter les températures dép./retour du système de distribution de chaleur :

- bâtiment à construire : H2 du point 2 ; éventuellement adaptation des données du fournisseur → FAQ 8
- rénovation : J3 (étape 3) ; il peut être nécessaire de corriger l'écart ou de prendre en compte une éventuelle variation importante du nombre d'heures de fonctionnement

■ Le point de bivalence se situe à l'intersection de la courbe caractéristique de la pompe à chaleur (puissance de chauffage) avec celle de la charge (besoins de chaleur). En dessous, un chauffage d'appoint est nécessaire. Recommandation STASCH : si le point de bivalence se situe au-dessus de la température extérieure de dimensionnement selon SIA 384/2, l'intégration d'un chauffage d'appoint est nécessaire (var A).

→ FAQ 9

■ Le point de bivalence peut également être influencé par un appoint électrique (var. I): en prévoyant une production d'ECS électrique uniquement lors de températures extérieures basses, les besoins de chaleur pour le chauffage au point de dimensionnement peuvent être réduits.



Etape 7: Choix définitif de la pompe à chaleur et de l'éventuel chauffage d'appoint

A ₇	Pompe à chaleur choisie selon point 5	<input type="checkbox"/> PAC 1 <input type="checkbox"/> PAC 2
B ₇	Fonctionnement monovalent possible jusqu'à quelle température extérieure? (Intersection des courbes de la puissance thermique à installer et de la puissance de chauffage selon diagramme de l'étape 6)	°C
C ₇	Température de départ maximale nécessaire Température d'enclenchement de la pompe à chaleur (J ₅ étape 5)°C doit être plus élevée!	°C
D ₇	<input type="checkbox"/> Appoint électrique dans l'accumulateur (variante B) <input type="checkbox"/> pour accroissement de la puissance lors de températures extérieures basses <input type="checkbox"/> pour élévation de la température de départ maximale (<u>non</u> conseillé par STASCH)	kW
E ₇	<input type="checkbox"/> Appoint électrique dans le chauffe-eau (variante I) <input type="checkbox"/> pour la production d'ECS uniquement électrique lors de températures extérieures basses <input type="checkbox"/> pour élever la température maximale de l'ECS <input type="checkbox"/> pour lutter contre les légionelles dans la partie inférieure du chauffe-eau	kW
F ₇	<input type="checkbox"/> Autres chauffages d'appoint:	kW

Etape 8: Dimensionnement des capteurs solaires

■ Le présent guide STASCH 7 est conçu principalement pour la planification d'installations de pompes à chaleur. L'installation solaire doit être planifiée à part. Les considérations présentées ci-dessous partent du principe qu'une installation solaire avec la puissance requise peut effectivement être réalisée et qu'un permis de construire peut être obtenu. L'installation solaire est caractérisée ici uniquement par la surface de capteurs et la valeur kv.

A ₈	Surface de capteurs solaires	m ²
B ₈	Valeur kv capteurs solaires pour glycol%/.....°C → FAQ 15	m ³ /h

Etape 9: Dimensionnement de l'accumulateur combiné

A ₉	Surface de capteurs solaires (A ₈ selon étape 8)	m ²
B ₉	Nombre d'habitants (F ₂ selon étape 2 resp. G ₃ selon étape 3)	pers.
C ₉	Volume de l'accumulateur (brut, y.c. chauffe-eau intégré); recommandation STASCH: A ₉ x 200 litres par m ² de capteurs	litres
D ₉	Volume du chauffe-eau intégré; recommandation STASCH: B ₉ x 25 litres par habitants, min. 150 litres pour une maison familiale	litres
E ₉	Taille disponible (brute, y.c. chauffe-eau intégré)	litres
F ₉	Taille disponible chauffe-eau intégré	litres
G ₉	Appoint électrique dans l'accumulateur (variante B, D ₇ selon étape 7)	kW
H ₉	Appoint électrique dans le chauffe-eau (variante I, E ₇ selon étape 7)	kW
J ₉	Surface de l'échangeur de chaleur tubulaire du système solaire; recommandation STASCH: A ₉ x 0,13 m ² par m ² de capteurs Répartition partie supérieure / inférieure; recommandation STASCH: 100%/100%	m ² % / %
K ₉	Valeur kv échangeur de chaleur tubulaire pour glycol%/.....°C → FAQ 15	m ³ /h

Etape 10: Dimensionnement des sondes géothermiques (si pompe à chaleur air/eau, passer au point 10) → FAQ 12

A ₁₀	Puissance de soutirage pour B0/W35 (F ₅ étape 5)	kW
B ₁₀	Puissance de soutirage spécifique; recommandation STASCH, en l'absence de données géologiques disponibles: 50 W/m	W/m
C ₁₀	Longueur des sondes géothermiques = (1000 x A ₁₀ / B ₁₀) + supplément <input type="checkbox"/> Production d'ECS totalement prise en compte sous G ₂ (étape 2, bâtiment à construire) resp. H ₃ (étape 3, rénovation): supplément = 0 <input type="checkbox"/> Production d'ECS non prise en compte: supplément = 10 m par personne	m
D ₁₀	Répartition	pièce
E ₁₀	Longueur par sonde géothermique	m
F ₁₀	Diamètre nominal; recommandation STASCH: E ₁₀ à 120 m = DN 32, E ₁₀ 120...300 m = DN 40	mm

Etape 11: Dimensionnement des pompes de circulation → FAQ 18

Pompe de charge pour la partie médiane de l'accumulateur

A ₁₁₁	Température extérieure de dimensionnement selon SIA 384/2 (A ₂ selon étape 2 resp. A ₃ selon étape 3) Si fonctionnement non monovalent jusqu'à ce point: <input type="checkbox"/> Température extérieure au point de bivalence	°C
B ₁₁₁	Puissance de chauffage de la pompe à chaleur pour température extérieure A ₁₁₁ (selon diagramme étape 6)	kW
C ₁₁₁	Différence de température sur condenseur pour A ₁₁₁ → FAQ 13 ; recommandation STASCH: 5...6 K	K
D ₁₁₁	Valeur kv du condenseur (N ₅ selon étape 5)	m ³ /h
E ₁₁₁	Débit de la pompe = $0,86 \times B_{111} / C_{111}$	m ³ /h
F ₁₁₁	Perte de pression condenseur = $100 \times E_{111}^2 / D_{111}^2$	kPa
G ₁₁₁	Autres pertes de pression (conduites de raccordement, vannes de dérivation, accumulateur, etc.)	kPa
H ₁₁₁	Pression de la pompe = F ₁₁₁ + G ₁₁₁	kPa

Pompe chauffage

A ₁₁₂	Puissance thermique à installer (D ₂ selon étape 2 resp. E ₃ selon étape 3)	kW
B ₁₁₂	Différence de température sur système de distribution de chaleur au point de dimensionnement; recommandation STASCH: 7...10K	K
C ₁₁₂	Débit de la pompe; recommandation STASCH: $0,86 \times A_{112} / B_{112}$	m ³ /h
D ₁₁₂	Perte de pression système de distribution de chaleur à B ₁₀₂ → FAQ 17	kPa
E ₁₁₂	Autres pertes de pression (conduites de raccordement, accumulateur, etc.)	kPa
F ₁₁₂	Pression de la pompe = D ₁₁₂ + E ₁₁₂	kPa

Pompe de charge pour la partie supérieure de l'accumulateur

A ₁₁₃	Puissance de chauffage de la PAC à la limite de chauffage (selon diagramme étape 6)	kW
B ₁₁₃	Valeur kv du condenseur (N ₅ selon étape 5)	m ³ /h
C ₁₁₃	Débit de la pompe ; recommandation STASCH: $0,86 \times A_{113} / 6K$	m ³ /h
D ₁₁₃	Perte de pression condenseur = $100 \times C_{113}^2 / B_{113}^2$	kPa
E ₁₁₃	Autres pertes de pression (conduites de raccordement, vannes de dérivation, etc.)	kPa
F ₁₁₃	Pression de la pompe = D ₁₁₃ + E ₁₁₃	kPa

Pompe circuit solaire

A ₁₁₄	Surface de capteurs solaires (A ₈ selon étape 8)	m ²
B ₁₁₄	Valeur kv capteurs solaires pour glycol%/.....°C (B ₈ selon étape 8)	m ³ /h
C ₁₁₄	Valeur kv échangeur de chaleur tubulaire pour glycol%/.....°C (K ₉ selon étape 9)	m ³ /h
D ₁₁₄	Débit de la pompe = A ₁₁₄ x 20...25 litres/h par m ² de capteurs ("Low Flow")	m ³ /h
E ₁₁₄	Perte de pression capteurs solaires = $100 \times D_{114}^2 / B_{114}^2$	kPa
F ₁₁₄	Perte de pression échangeur de chaleur tubulaire système solaire = $100 \times D_{114}^2 / C_{114}^2$	kPa
G ₁₁₄	Autres pertes de pression (conduites de raccordement, vannes de dérivation, etc.) pour glycol%/.....°C	kPa
H ₁₁₄	Pression de la pompe = E ₁₁₄ + F ₁₁₄ + G ₁₁₄	kPa

Si saumure/eau: pompe circuit saumure →FAQ 14

A ₁₁₅	Puissance de soutirage pour B0/W35 (F ₅ selon étape 5)	kW
B ₁₁₅	Ecart de température sur sondes géothermiques; recommandation STASCH: 3...4 K	K
C ₁₁₅	Valeur kv condenseur pour glycol%/.....°C (M ₅ selon étape 5)	m ³ /h
D ₁₁₅	Longueur par sonde géothermique (E ₁₀ selon étape 10)	m
E ₁₁₅	Perte de pression spécifique sondes géothermiques Valeurs de référence pour glycol 25%/-4°C et puissance de soutirage spécifique 50 W/m: Ecart de température 3 K 4K 5 K Sonde en double U DN 32 284 Pa/m 159 Pa/m 117 Pa/m Sonde en double U DN 40 91 Pa/m 59 Pa/m 47 Pa/m	Pa/m
F ₁₁₅	Débit de la pompe = $0,91 \times A_{115} / B_{115}$ (glycol 25%/-4°C)	m ³ /h
G ₁₁₅	Perte de pression condenseur = $100 \times F_{115}^2 / C_{115}^2$	kPa
H ₁₁₅	Perte de pression sondes géothermiques = $D_{115} \times E_{115} / 1000$	kPa
J ₁₁₅	Autres pertes de pression (conduites de raccordement etc.) pour glycol%/.....°C	kPa
K ₁₁₅	Pression de la pompe = G ₁₁₅ + H ₁₁₅ + J ₁₁₅	kPa

Autres pompes de circulation (sans recommandations précises pour le dimensionnement)

A ₁₁₆	Pompe chauffage autre groupe		m ³ /h	kPa
B ₁₁₆			m ³ /h	kPa

Etape 12: régulation

■ Le réglage de la courbe de chauffage de la régulation sur la température de l'accumulateur en fonction de la température extérieure est effectué en fonction de la température de départ maximale souhaitée. Si une régulation en fonction de la température extérieure ne vaut pas la peine d'être réalisée, on peut se baser sur des valeurs d'enclenchement et de déclenchement fixes. Une charge nocturne sur horloge jusqu'à la température maximale de l'accumulateur est de plus possible.

A ₁₂₁	<input type="checkbox"/> régulation sur la température de l'accumulateur T721/T722 en fonction de la température extérieure T701; réglage de la courbe de chauffage: Temp. accumulateur pour °C température extérieure Temp. accumulateur pour °C température extérieure Hystérèse			°C °C ± K
B ₁₂₁	<input type="checkbox"/> Régulation sur valeur fixe	enclenché T721 déclenché T722		°C °C
C ₁₂₁	<input type="checkbox"/> charge nocturne sur horloge jusqu'à la température max. de l'accumulateur	enclenché T721 déclenché T722		°C °C

■ La température des groupes de chauffage est ensuite réglée en fonction de la température de l'air extérieur à l'aide d'une vanne mélangeuse, en prélevant directement l'eau de l'accumulateur. Le réglage définitif de la courbe de chauffage doit être effectué sur l'installation. Les vannes thermostatiques ne doivent alors pas être en fonction (ouvrir complètement toutes les vannes thermostatiques !).

A ₁₂₂	Régulation sur la température de départ T731 en fonction de la température extérieure T701 Réglage de la courbe de chauffage: Température de départ pour °C température extérieure Température de départ pour °C température extérieure			°C °C
------------------	---	--	--	----------

Charge de la partie supérieure du chauffe-eau

A ₁₂₃	Température du chauffe-eau	enclenché T741		°C
B ₁₂₃	Température de sortie du condenseur	déclenché T742		°C

Installation solaire

A ₁₂₄	Chauffage et préchauffage d'ECS enclenché si différence de température	T751-T724	≥	K
B ₁₂₄	Production d'ECS enclenché si différence de température	T751-T723	≥	K

Autres réglages (sans recommandations précises)

A ₁₂₅	Appoint électrique dans l'accumulateur (variante B) <input type="checkbox"/> commande manuelle avec retour automatique après 24 heures	enclenché déclenché		°C °C
B ₁₂₅	Appoint électrique dans le chauffe-eau (variante I) <input type="checkbox"/> 1 sonde température <input type="checkbox"/> 2 sondes température séparées	enclenché déclenché		°C °C
C ₁₂₅	Régulation autre groupe sur la température de départ en fonction de la température extérieure Réglage de la courbe de chauffage: Température de départ pour °C température extérieure Température de départ pour °C température extérieure			°C °C
D ₁₂₅				

Schémas standard pour petites installations de pompes à chaleur

1^{ère} partie: fiches techniques, rapport final, Office fédéral de l'énergie, 2002

Peut être téléchargé sous www.waermepumpe.ch/fe, rubrique "Français" (vers. allem. sous "Berichte")

Commande de la version papier, n° projet 78949: ENET, Egnacherstrasse 69, 9320 Arbon, 071 440 02 55, enet@temas.ch



Questions fréquentes FAQ relatives aux sept fiches techniques

Les sept fiches techniques contiennent des références → **FAQ x** au chapitre "Questions fréquentes, Frequently Asked Questions en anglais" ci-dessous. Vous y trouverez de plus amples informations sur le sujet concerné ainsi que des références à la deuxième partie du présent rapport final.

→ [1] Standardschaltungen für Kleinwärmepumpenanlagen – Teil 2: Grundlagen und Computersimulationen

FAQ 1: Un système de chauffage par radiateurs doit-il obligatoirement être équipé d'un accumulateur?

Certains éléments portent à penser qu'un système de chauffage avec radiateurs peut également fonctionner sans accumulateur, si les conditions suivantes sont remplies :

- proportion de vannes thermostatiques $\leq 40\%$ → **FAQ 2**
- pas de dégivrage par inversion du circuit
- une hystérèse suffisamment grande doit pouvoir être définie dans le régulateur afin d'obtenir des périodes de fonctionnement acceptables.

Les installations de pompes à chaleur avec radiateurs et sans accumulateur sont toutefois peu connues et les conditions mentionnées ci-dessous sont rarement réunies dans la pratique; pour cette raison, STASCH recommande de prévoir un accumulateur pour les installations dont plus de 50% de la puissance est distribuée par des radiateurs.

STASCH conseille également de prévoir un accumulateur pour les chauffages de sol.

→ [1] Etude paramétrique 12

FAQ 2: Quelle proportion de vannes thermostatiques est acceptable pour une installation sans accumulateur ?

Selon les simulations STASCH, jusqu'à 40% de la surface chauffante peut être équipée de vannes thermostatiques sans que cela cause de problème hydraulique. La température moyenne de sortie du condenseur étant plus élevée, le coefficient de performance peut toutefois être jusqu'à 10% inférieur.

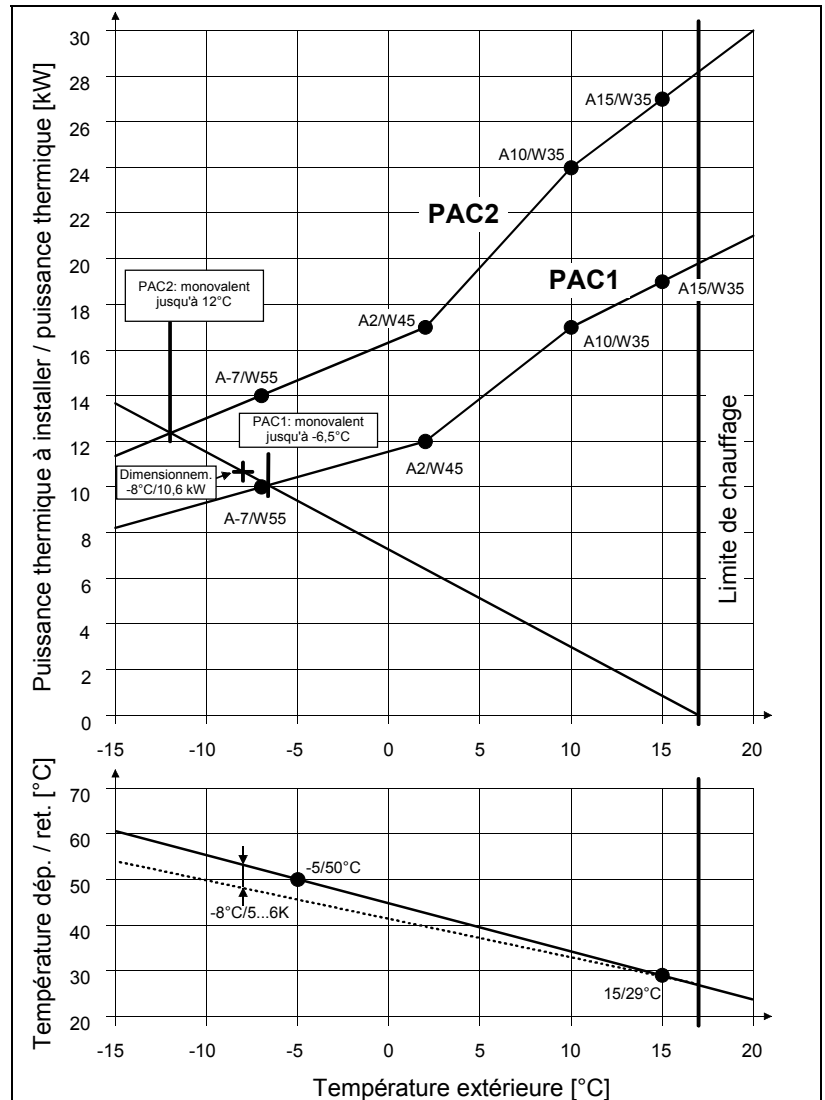
→ [1] Etude paramétrique 5

FAQ 3: Comment raccorde-t-on les groupes chauffage avec vanne mélangeuse ?

Les installations de chauffage existantes sont généralement équipées d'un régulateur qui agit sur les vannes mélangeuses. Lors d'un assainissement, ces groupes de chauffage peuvent être raccordés à une pompe à chaleur de la manière suivante :

- un seul groupe de chauffage avec vanne mélangeuse : démonter la vanne mélangeuse et raccorder le groupe selon STASCH 1-6 (solution de base sans vanne mélangeuse)
- plusieurs groupes de chauffage réglés séparément avec des températures de départ différentes: raccordement uniquement selon STASCH 5-7, variante F avec vanne mélangeuse.

Une charge nocturne jusqu'à la température maximale de l'accumulateur peut être réalisée dans les installations avec vannes mélangeuses.



Ex. pour FAQ 7: PAC air/eau sans production d'ECS, rénovation avec radiateurs sur plateau suisse. SIA 384/2 (construction massive) = -8°C.

Fonctionnement monovalent sans chauffage d'appoint = -8°C - 4 K = -12°C.

PAC1 monovalente jusqu'à -6,5°C, un chauffage d'appoint est donc nécessaire. Avec une température de départ de 53°C à -6,5°C de température extérieure, elle se situe juste à la limite de fonctionnement de 55°C d'une PAC courante; on pourrait également déterminer si le chauffage d'appoint électrique permettrait d'élever la température de départ en plus de la puissance.

PAC2 monovalente jusqu'à -12°C, un chauffage d'appoint n'est donc pas nécessaire, pour autant que la PAC choisie ait une limite de fonctionnement de plus de 55°C de température de départ.

Remarque: La puissance thermique à installer à la limite de chauffage lors de la production d'ECS par la PAC n'est pas nulle mais correspond à la puissance thermique à installer pour la production d'ECS.

FAQ 4: A quoi faut-il veiller lors du positionnement des sondes ?

Sondes à applique: retirer la peinture du tuyau appliquer de la pâte conductrice entre le tuyau et la sonde et envelopper tuyau et capteur dans l'isolation.

Sondes à plongeur : veiller à ce que le capteur soit complètement immergé (prêter attention à l'épaisseur d'isolation).

Sondes de l'accumulateur: dans les schémas STASCH, ces sondes sont dessinées relativement aux autres éléments. Ce positionnement doit toujours être évalué de manière critique sur l'installation réelle. D'une part, la hauteur optimale doit être définie. D'autre part, le positionnement horizontal doit également être choisi avec soin, en particulier afin d'éviter des erreurs de mesure causées par des courants d'eau chaude.

FAQ 5: Comment détermine-t-on la puissance thermique à installer pour un bâtiment à construire ?

En principe, la puissance thermique à installer dans un bâtiment à construire doit être calculée selon SIA 384/2. Des simulations sur ordinateurs ont montré qu'une déduction de 20% pour l'apport de chaleur gratuit serait tout à fait possible. Pour des questions de sécurité – également d'un point de vue juridique –, STASCH conseille toutefois de ne pas effectuer de déduction.

→ [1] Etude paramétrique 2

FAQ 6: Comment détermine-t-on la puissance thermique à installer pour une rénovation ?

Pour une rénovation sur le Plateau suisse, STASCH conseille de multiplier la consommation annuelle de mazout actuelle (sans eau chaude sanitaire) par un facteur de 4 W/litres (resp. 4 kW/1'000 litres).

→ Un résultat semblable est obtenu selon l'abaque ASMFA [2]; la réglette des fabricants de chaudières (KRW) [3] fournit une valeur plus élevée (surdimensionnement)

La consommation annuelle actuelle de gaz peut être utilisée de la même manière. Il faut alors obtenir du fournisseur de gaz le pouvoir calorifique supérieur correspondant au volume et à la période concernés. Conversion : pouvoir calorifique inférieur = 0,9 x pouvoir calorifique supérieur.

FAQ 7: Quelle est la façon la plus simple d'établir le diagramme de l'étape 6? → Exemple illustré

Reporter tout d'abord les points définis aux étapes 2 (bâtiment à construire) resp. 3 (rénovation) et 5 pour les températures de l'air extérieur données. Relier ensuite ces points à partir d'une température extérieure de -15°C jusqu'à la limite de chauffage. Eviter l'amoncellement de courbes pour la courbe caractéristique de la pompe à chaleur; utiliser simplement les valeurs approximatives correspondant à l'installation. Les valeurs manquantes peuvent être interpolées resp. extrapolées linéairement. Exemples de courbes caractéristiques PAC :

- PAC air/eau avec limite d'exploitation au-dessus d'une température de départ de 55°C, radiateurs avec des températures de départ plus élevées : pour température extérieure – 7°C : A-7/W55, pour temp. ext. 2°C : A2/W45, pour temp. ext. 10°C: A10/W35 → Exemple illustré
- PAC saumure/eau avec limite d'exploitation température de départ 55°C, radiateurs avec température de départ plus élevée : pour temp. ext. – 12 °C : B0/W65, pour temp. ext. 17°C : B5/W35 (en général une droite entre deux points pour le dimensionnement et la limite de chauffage suffit)

FAQ 8: Comment détermine-t-on des températures de départ/de retour réalistes pour un bâtiment à construire ?

En général, les températures maximales de départ et de retour du système de distribution de chaleur pour un bâtiment à construire indiquées par le fournisseur du système sont trop élevées et l'écart de température n'est pas correct. Recommandation STASCH :

- calculer la température moyenne au point de dimensionnement; exemple système de distribution de chaleur bâtiment à construire 45/35°C: $(45^{\circ}\text{C} + 35^{\circ}\text{C}) / 2 = 40^{\circ}\text{C}$
- calculer ensuite l'excédent de température (= température moyenne – température ambiante); exemple : $40^{\circ}\text{C} - 20^{\circ}\text{C} = 20^{\circ}\text{C}$
- on obtient un excédent de température réaliste en utilisant un facteur 0,7...0,8; exemple: $0,75 \times 20^{\circ}\text{C} = 15^{\circ}\text{C}$
- la température de départ/retour est ainsi déterminée avec un écart réaliste de $\pm 3\text{K}$; exemple: $20^{\circ}\text{C} + 15^{\circ}\text{C} \pm 3\text{K} = 38/32^{\circ}\text{C}$

→ [1] Etude paramétrique 1

FAQ 9: A partir de quelle température extérieure doit-on prévoir un chauffage d'appoint ?

Le point de bivalence correspond à l'intersection de la courbe caractéristique de la pompe à chaleur (puissance thermique) et de la courbe caractéristique de la charge (puissance thermique à installer). Au-dessous, un chauffage d'appoint est nécessaire (p.ex. un appoint électrique dans l'accumulateur ou un appoint électrique direct). STASCH recommande de prévoir un chauffage d'appoint lorsque le point de bivalence se situe au-dessus de la température extérieure de dimensionnement selon SIA 384/2. Cette recommandation part du principe que des températures extérieures plus basses peuvent être compensées par d'autres réserves de puissance (p.ex. pas de déduction pour l'apport de chaleur gratuit pour la puissance thermique à installer selon SIA 384/2).

FAQ 10: Comment dimensionner l'accumulateur ?

STASCH recommande de dimensionner l'accumulateur en fonction de la puissance thermique à la limite de chauffage. On prend ainsi en compte le fait qu'un accumulateur pour une PAC air/eau (puissance thermique possible plus élevée) doit être plus grand que celui d'une PAC saumure/eau.

Cas	Raison d'être de l'accumulateur	Accumulateur en série	Accumulateur en parallèle
A	Chauffage de sol avec > 40% vannes thermostatiques	Recommandation : 15...20 litre/kW	Possible: 35 litres/kW
B	> 50% radiateurs (proportion vannes thermostatiques sans influence)	Recommandation: 20...25 litre/kW	Possible: 35 litre/kW
C	Groupe(s) chauffage avec vanne(s) mélangeuse(s)	Interdit	Recommandation : 35 litres/kW
D	Radiateurs et dégivrage par inversion du circuit	Recommandation : toujours avec accumulateur (correspond au cas B)	

→ Simulations pour cas A: [1] Etudes paramétriques 7 et 9

→ Simulations pour cas B: [1] Etudes paramétriques 13 et 14

FAQ 11: Comment dimensionner l'échangeur de chaleur pour la production d'eau chaude sanitaire ?

STASCH recommande de dimensionner la surface de l'échangeur ainsi que la différence de température sur l'échangeur en fonction de la puissance thermique à la limite de chauffage. Cela permet de prendre en compte le fait que la surface de l'échangeur de chaleur ainsi que le débit doivent être plus élevés pour une PAC air/eau (puissance thermique possible plus élevée) que pour une PAC saumure/eau.

Cas	Type d'échangeur	Coeff. de transmission thermique	Surface échangeur	Diff. temp. dép. ret.
A	Echangeur tubulaire dans l'accumulateur	400...600 W/(m²K)	0,30 m²/kW	6 K
B	Echangeur à plaques externe	800...1200 W/(m²K)	0,15 m²/kW	Côté primaire: 6 K Côté secondaire: 6 K

→ Simulations pour cas A: [1] Etude paramétrique 3

Dans le cas B, un doublement du coefficient de transmission thermique permet de diviser par deux la surface d'échange.

FAQ 12: Comment dimensionner les sondes géothermiques ?

VDI 4640 fournit les puissances de soutirage spécifiques pour les installations de pompes à chaleur jusqu'à 30 kW utilisées uniquement pour le chauffage (le cas échéant y compris eau chaude sanitaire). Le tableau ci-dessous indique les valeurs pour des sondes en double U pour 2'400 heures de pleine charge. Si aucune donnée géologique n'est disponible, STASCH recommande de baser les calculs sur 50 W/m et la puissance de soutirage pour B 0/W35.

Sous-sol	Conductivité thermique	Puissance de soutirage spécifique
Sous-sol défavorable (sédiment sec)	< 1,5 W/(mK)	20 W/m
Roche mère normale et sédiments saturés en eau	1,5...3,0 W/(mK)	50 W/m
Roche mère avec conductivité thermique élevée	> 3,0 W/(mK)	70 W/m

→ Le logiciel "EWS" [4] développé sur mandat de l'OFEN permet un dimensionnement fondé des sondes géothermiques (base dans [5] et également [6]). Ce logiciel nécessite les caractéristiques géothermiques du sol au lieu de forage. Si aucun résultat d'analyse géothermique réalisé aux alentours du lieu de forage n'est disponible, les données correspondantes pour le Plateau suisse peuvent être tirées du logiciel "SwEWS" [7], exemple également développé sur mandat de l'OFEN (mode d'emploi dans [8]).

Il n'est pas nécessaire de prévoir un supplément pour la production d'eau chaude sanitaire si cette production a été prise en considération dans la détermination de la puissance de la pompe à chaleur. Si ce n'est pas le cas, STASCH recommande un supplément de 10 m de sondes par personne. Cela correspond environ à un besoin de chaleur de pointe pour la production d'eau chaude sanitaire de 4 kWh/j par personne.

FAQ 13: Sur la base de quelle différence de température doit-on dimensionner le condenseur ?

STASCH recommande de déterminer le débit du condenseur en fonction de la puissance de chauffage au point de dimensionnement (température extérieure de dimensionnement selon SIA 384/2 ou, si fonctionnement monovalent pas possible jusqu'à ce point, température de l'air extérieur au point de bivalence). Le tableau ci-dessous montre qu'une différence de température au point de dimensionnement de 5...6 K permet un bon compromis sur tout le spectre de puissance. Bien qu'elle entraîne une consommation plus élevée d'énergie auxiliaire, une différence de température faible permet également

- une meilleure régulation
- une température de départ plus basse et donc un meilleur COP pour une surtempérature donnée → **FAQ 8**
- une surtempérature élevée pour une température de départ maximale donnée (limite de la pompe à chaleur)
- un accroissement de la différence de température à la limite de chauffage pas trop élevée pour une pompe à chaleur air/eau

Cas	Type d'installation avec répartition typique de la puissance	Différence de température résultante			
		Point de dimensionnement -8...-12°C	Normes 0...2°C	Limite chauffage 15...17°C	
A	PAC air/eau, température dép. basse	100–140–200%	5...6 K	7...8,5 K	10...12 K
B	PAC air/eau, température dép. haute	100–150–220%	5...6 K	7,5...9 K	11...13 K
C	PAC saumure/eau, température dép. basse	100–110–125%	5...6 K	5,5...6,5 K	6...7,5 K
D	PAC saumure/eau, température dép. haute	100–115–135%	5...6 K	6...7 K	7...8 K
E	PAC Retrofit, température dép. haute	100–120–150%	5...6 K	6...7 K	7,5...9 K
F	PAC air/eau bi étagée, température dép. haute	100–150–110%	5...6 K	7,5...9 K	5,5...6,5 K

FAQ 14: Comment dimensionner la pompe de la source froide ?

STASCH conseille de déterminer le débit de la pompe de la source froide sur la base de la puissance de soutirage pour B0/W35 et une différence de température 3...4 K (jusqu'à 4 K dans la zone intermédiaire des sondes géothermiques DN 32 et DN 40).

→ L'utilisation du programme EXCEL "EWSDRUCK" [9] est conseillée.

Comme les fiches techniques STASCH doivent pouvoir être utilisées sans ordinateur, une méthode de calcul à la main simplifiée est indiquée ici (les pertes de pression spécifiques dans les sondes géothermiques ont été calculées avec "EWSDRUCK" [9]).

FAQ 15: Comment calculer la valeur kv?

La valeur kv est définie comme étant le débit (volumique) dans une installation ou un réseau hydraulique pour une différence de pression de 1 bar (= 100 kPa). Si le débit et la différence de pression en un point "0" sont connus (p.ex. le débit nominal et la différence de pression nominale du condenseur d'une pompe à chaleur), la formule (1) permet de calculer la valeur kv. En se basant sur cette valeur kv et sur l'hypothèse d'un écoulement turbulent, la formule (2) permet de calculer la différence de pression pour tout autre débit :

$$k_v [\text{m}^3/\text{h}] = \frac{10 \cdot \dot{V}_0 [\text{m}^3/\text{h}]}{\sqrt{\Delta p_0 [\text{kPa}]}} \quad (1) \quad \Delta p [\text{kPa}] = 100 \cdot \left(\frac{\dot{V} [\text{m}^3/\text{h}]}{k_v [\text{m}^3/\text{h}]} \right)^2 \quad (2)$$

k_v = valeur k_v [m^3/h]; \dot{V} = débit [m^3/h]; Δp = différence de pression [kPa]

FAQ 16: Quels diamètres de tuyaux choisir ?

D'une manière générale, la perte de pression dans les conduites devrait être aussi faible que possible. Cela est particulièrement important si un découplage hydraulique doit être réalisé. La consommation d'énergie auxiliaire est également plus faible si les conduites sont dimensionnées généreusement. Recommandation STASCH : perte de pression dans les tuyaux droits : max. 70 Pa/m; on obtient ainsi les débits maximaux suivants :

Diamètre nominal conduite de gaz et d'eau	pouce]	1/2	3/4	1	5/4	1 1/2	2
Diamètre intérieur	[mm]	16,0	21,6	27,2	35,9	41,8	53,0
Débit max. pour eau 60°C	[kg/h]	180	420	780	1650	2500	4750
Débit max. pour glycol 38%/-10°C	[kg/h]	40	135	340	1050	1900	3750

Un calcul détaillé de réseaux hydrauliques peut être réalisé avec le logiciel Excel "IDEA" [10] (les débits maximaux présentés ci-dessus ont également été calculés à l'aide de ce logiciel).

FAQ 17: Comment calculer les pertes de pression dans un système de distribution de chaleur existant ?

Les systèmes de distribution de chaleur existants sont généralement nettement surdimensionnés; les pertes de pression sont par conséquent souvent surestimées. Pour un dimensionnement selon les recommandations STASCH, on obtient une différence de température au point de dimensionnement 5...6 K (STASCH 1-4, une seule pompe) resp. de 7...10 K (STASCH 5-7, pompe séparée pour le système de distribution de chaleur). Une estimation grossière des pertes de pression réelles peut être basée sur les valeurs suivantes :

Objet	STASCH 5-7 (comme installation existante)	STASCH 1-4 (débit 1,4 fois plus grand)
Conduites de raccordement, y.c. résistances ponctuelles (coudes, vannes, etc.)	50 Pa/m	100 Pa/m
Vannes mélangeuses, compteurs de chaleur	2...3 kPa	4...6 kPa
Groupe chauffage radiateurs sans vanne mélangeuse/compteur de chaleur	7,5...10 kPa	15...20 kPa
Groupe chauffage de sol sans vanne mélangeuse/compteur de chaleur	15...20 kPa	30...40 kPa

→ Conseils généraux concernant le dimensionnement et l'optimisation énergétique voir [11]

FAQ 18: Où peut-on utiliser des pompes de circulation à débit variable?

Pour des raisons techniques liées à l'hydraulique et à la régulation, les pompes de circulation ... ne doivent pas être utilisées dans les cas suivants :

- pompes chauffage dans des systèmes de distribution de chaleur sans accumulateur avec une proportion de vannes thermostatiques jusqu'à 40% (STASCH 1 et 2)
- pompe chauffage avec vanne de décharge dans le circuit (STASCH 3 et 4)

L'utilisation de pompes à débit variable n'est pas judicieuse dans les circuits à débit constant:

- pompe du chauffe-eau
- pompe de charge sur l'accumulateur en parallèle
- pompe de la source de chaleur

L'installation de pompes à débit variable est uniquement intéressante dans les groupes de chauffage avec une proportion élevée de vannes thermostatiques et reliées à un accumulateur en parallèle, pour autant que l'investissement supplémentaire soit justifié pour des raisons d'économies d'énergie électrique ou pour la réduction du bruit.

→ Conseils généraux concernant le dimensionnement et l'optimisation énergétique voir [11]

FAQ 19: Comment dimensionner une pompe à chaleur avec production d'eau chaude sanitaire intégrée (p.ex. "Swiss Retrofit Heat Pump SRHP")?

D'une manière générale, les fiches techniques STASCH peuvent également être utilisées pour les pompes à chaleur avec production d'eau chaude sanitaire intégrée. En fonction du type de production d'ECS, il faut tenir compte des conséquences suivantes :

Type de production d'ECS	Conséquences sur		
	Installation	Dimensionnement PAC	Dimensionnement sondes géothermiques
Compresseur propre ECS (p.ex. SRHP)	Pompe chauffe-eau supprimée	Besoin de chaleur ECS ne doit pas être pris en compte	Supplément pour production d'ECS nécessaire
Condenseur propre ECS	Echangeur de chaleur dans chauffe-eau supprimé	Aucune	Aucune

Littérature et logiciels

- [1] Standardschaltungen für Kleinwärmepumpenanlagen. Teil 2: Grundlagen und Computersimulationen. Schlussbericht. Bern: Bundesamt für Energie, 2002.
- [2] R. Weiersmüller: SSIV-Bemessungsscheibe zur Nachkontrolle bestehender Heizanlagen. Zürich: Schweizerischer Spenglermeister- und Installateur-Verband (SSIV) / abaque de l'Association Suisse des Maîtres Ferblantiers et Appareilleurs (ASMFA), o. J. [env. 1985].
- [3] Franco Kummer: KRW-Kesselwahlschieber. Zürich: Vereinigung der Kessel- und Radiatoren-Werke (KRW) / réglette des fabricants de chaudières, o. J. [env. 1990].
- [4] Logiciel "EWS" (en allemand). Bases dans [5] et [6].
(Bezugsquelle: huber@igjzh.ch)
- [5] A. Huber: Berechnungsmodul für Erdwärmesonden. Schlussbericht. Bern: Bundesamt für Energie, 1997.
(N° ENET 195115) (en allemand).
- [6] A. Huber, D. Pahud: Erweiterung des Programms EWS für Erdwärmesondenfelder. Schlussbericht. Bern: Bundesamt für Energie, 1999 (en allemand).
(N° ENET 195116; peut être téléchargé gratuitement sous www.waermepumpe.ch/fe, rubrique "Berichte")
- [7] PC-Programm I "SwEWS" (en allemand). Mode d'emploi dans [8].
(commandes: werner.leu@geoform.ch)
- [8] W. Leu, B. Keller, Th. Mégel, U. Schärli, L. Rybach: PC-Programm für geothermische Eigenschaften des Schweizer Molassebeckens. Benutzerhandbuch zum Programm SwEWS-99. Schlussbericht. Bern: Bundesamt für Energie, 1999 (en allemand).
(ENET 195288; peut être téléchargé gratuitement sous www.waermepumpe.ch/fe, rubrique "Berichte")
- [9] M. Wetter, A. Huber, F. Kaufmann: EXCEL-Programm "EWSDRUCK" (en allemand).
(peut être téléchargé gratuitement sous www.waermepumpe.ch/fe, rubrique "Berichte")
- [10] HTA Luzern: EXCEL Programm "IDEA" zur Kanal- und Rohrnetzberechnung (en allemand).
(peut être téléchargé gratuitement sous <http://www.hta.fhz.ch/institute/zip/deutsch/dienstleistungen/software.htm>)
- [11] Jürg Nipkow: Pompes de circulation – fil conducteur pour le dimensionnement et le choix. Berne: Office fédéral de l'énergie, 1997.
(Commandes: OFCL, diffusion des publications, Berne, N° 805.164f)

Schémas standard pour petites installations de pompes à chaleur

1^{ère} partie: fiches techniques, rapport final, Office fédéral de l'énergie, 2002

Peut être téléchargé sous www.waermepumpe.ch/fe, rubrique "Français" (vers. allem. sous "Berichte")

Commande de la version papier, n° projet 78949: ENET, Egnacherstrasse 69, 9320 Arbon, 071 440 02 55,
enet@temas.ch

